

Elena Mirela ȘTEȚCO

Alin GRAMA

Ovidiu Aurel POP

Dispozitive și Circuite Electronice

culegere de probleme



UTPRESS
Cluj-Napoca, 2024
ISBN 978-606-737-742-2

Elena Mirela ȘTEȚCO

Alin GRAMA

Ovidiu Aurel POP

Dispozitive și Circuite Electronice

culegere de probleme



UTPRESS

Cluj-Napoca, 2024

ISBN 978-606-737-742-2



Editura U.T.PRESS
Str. Observatorului nr. 34
400775 Cluj-Napoca
Tel.: 0264-401.999
e-mail: utpress@biblio.utcluj.ro
www.utcluj.ro/editura

Recenzia: Conf. dr. ing. Cristian Fărcaș
Conf. dr. ing. Septimiu Pop

Pregătire format electronic on-line: Gabriela Groza

Copyright © 2024 Editura U.T.PRESS

Reproducerea integrală sau parțială a textului sau ilustrațiilor din această carte este posibilă numai cu acordul prealabil scris al editurii U.T.PRESS.

ISBN 978-606-737-742-2

Cuvânt înainte

Prezenta culegere de probleme se adresează atât studenților de la Facultatea de Electronică, Telecomunicații și Tehnologia Informației cât și celor de la secția de Automatică a Facultății de Automatică și Calculatoare.

Problemele adunate în culegere acoperă o arie tematică largă începând cu circuitele pasive RLC, unde se insistă asupra comportării în timp, respectiv în frecvență a circuitelor RC. Tot în capitolul de probleme cu circuite pasive o atenție deosebită este acordată aplicării teoremelor care permit echivalarea circuitelor pasive cu generatoare de tensiune sau de curent (teorema lui Thévenin și teorema lui Norton).

Un set consistent de probleme se referă la studiul circuitelor cu diode unde sunt propuse probleme cu diode de siliciu și probleme cu diode stabilizatoare de tensiune.

Ultimul capitol conține probleme cu tranzistoare, insistându-se pe determinarea punctului static de funcționare și calcularea parametrilor de semnal mic ai circuitelor. Circuitele propuse spre analiză sunt circuite cu tranzistoare bipolare, tranzistoare cu efect de câmp joncțiune respectiv tranzistoare cu efect de câmp metal-oxid-semiconductor.

Ultimele capitole ale lucrării conțin probleme cu circuite cu amplificatoare operaționale în configurații de comparatoare cu și fără reacție sau în configurație de circuite amplificatoare.

Cuprins

Capitolul 1. Componente pasive	2
1 Circuite RLC. Teoreme de bază	4
2 Comportarea în timp a circuitelor RC	42
3 Comportarea în frecvență a circuitelor RC	55
Capitolul 2. Componente active	62
1 Circuite cu diode	63
2 Circuite cu diode Zener	79
3 Tranzistoare bipolare. Tranzistoare cu efect de câmp	87
4 Circuite cu amplificatoare operaționale	115
5 Circuite de comparare	122

Capitolul 1

Componente pasive

1 Circuite RLC. Teoreme de bază

1.1. Un solenoid realizat din sârmă de cupru de 8 m lungime are diametrul de 1.12 mm. Calculați rezistența electrică a bobinei. Rezistivitatea cuprului este $\rho_{Cu} = 1,724 \times 10^{-8} \Omega\text{m}$.

1.2. Un fir conductor cu rezistivitatea electrică de $1,724 \times 10^{-8} \Omega\text{m}$ are lungimea de 20 m și aria secțiunii transversale de 1 mm^2 . Determinați diferența de potențial dintre capetele firului atunci când prin acesta trece un curent electric de 5 A.

1.3. O baterie electrică de 3 V generează un curent de 1.5 A. Care este valoarea puterii generate?

1.4. Căderea de tensiune pe un rezistor cu rezistența electrică de 100Ω este de 4 V. Ce putere disipă rezistorul?

1.5. Printr-un rezistor cu rezistența electrică de $1 \text{ k}\Omega$ trece un curent electric de 20 mA. Ce putere disipă rezistorul?

1.6. Un rezistor cu rezistența electrică de 270Ω este conectat la bornele unei baterii de 9 V. Ce curent electric circulă prin rezistor?

1.7. Un curent electric de $56 \mu\text{A}$ circulă printr-o rezistență de $10 \text{ k}\Omega$. Calculați căderea de tensiune de la bornele rezistorului.

1.8. Printr-un rezistor trece un curent de 4 mA. Diferența de potențial de la bornele lui este de 13,2 V. Ce rezistență electrică are rezistorul?

1.9. Un rezistor este construit sub forma unui solenoid dintr-un fir de aluminiu cu lungimea de 4 m și aria secțiunii transversale de $0,2 \text{ mm}^2$. Calculați rezistența electrică, știind că $\rho_{Al} = 2,18 \times 10^{-8} \Omega\text{m}$.

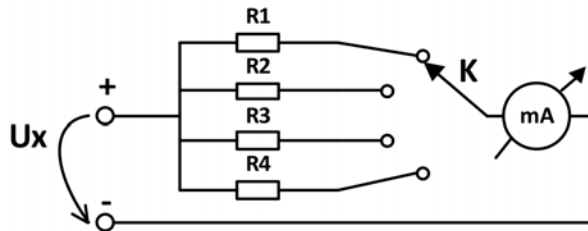
1.10. Printr-o rezistență de 47Ω trece un curent electric cu intensitatea de 25 mA. Calculați puterea disipată de rezistor.

Circuite RLC. Teoreme de bază

1.11. Un montaj electronic este alimentat de la o baterie de 9 V. Știind că bateria îi furnizează un curent de 75 mA, calculați puterea consumată de montaj.

1.12. Un rezistor cu rezistența electrică de 150Ω poate disipa o putere de maximum 0,5 W. Care este valoarea maximă a curentului ce poate circula prin rezistor?

1.13. Calculați rezistențele R_1 , R_2 , R_3 și R_4 din circuitul de mai jos astfel încât acesta să funcționeze ca un voltmetru cu capete de scală de 1 V, 3 V, 10 V și 30 V. Indicatorul de tip D'Arsonval are capătul de scală de 1 mA. Care sunt valorile maxime ale puterilor disipate de fiecare rezistor?



1.14. Un rezistor are inscripționată valoarea rezistenței nominale de 220Ω , iar valoarea măsurată este de 207Ω . Ce toleranță are rezistorul, respectiv ce culoare este folosită la inscripționarea corectă a toleranței?

1.15. O sursă de tensiune de 9 V trebuie testată folosind o rezistență de sarcină cu rezistența nominală de 9Ω și toleranță de $\pm 10\%$. Determinați:

- curentul nominal prin sarcină;
- domeniul de variație a curentului în care funcționarea sursei de tensiune testate poate fi considerată ca fiind corectă.

1.16. O sursă de tensiune continuă de 28 V poate genera un curent electric de 100 mA cu o variație maximă de $\pm 20\%$. Indicați

Circuite RLC. Teoreme de bază

rezistența, toleranța (seria standardizată) și puterea cu care trebuie să fie inscripționat rezistorul folosit ca sarcină electrică.

1.17. Un rezistor este marcat cu următoarele benzi colorate: maro, negru, roșu, argintiu. Care sunt rezistența nominală, respectiv toleranța?

1.18. Un rezistor are rezistența nominală de $2,2 \text{ k}\Omega$ și toleranța de $\pm 2\%$. Indicați culorile celor 4 benzi ce trebuie folosite la marcare.

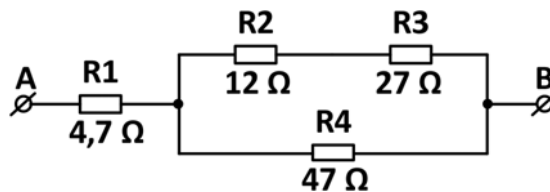
1.19. Un rezistor are următoarea inscripție $4R7K$. Care sunt valorile rezistenței nominale, respectiv a toleranței? Dar pentru unul cu inscripția $330RG$, respectiv $R22M$?

1.20. Trei rezistențe au valorile de 22Ω , 47Ω și 33Ω . Determinați rezistența echivalentă dacă cei trei rezistori sunt conectați:

(a) în serie;

(b) în paralel.

1.21. Determinați rezistența echivalentă la bornele A-B.



1.22. Într-un montaj electronic este nevoie de un rezistor cu rezistența electrică de 50Ω și o putere disipată maximă de 2 W . Ce combinație paralel de rezistențe standard $E12$ trebuie folosită, respectiv ce putere trebuie să disipe fiecare rezistor?

1.23. Un rezistor are coeficientul de temperatură de $0,001 / ^\circ\text{C}$. Dacă rezistorul are o rezistență electrică de $1,5 \text{ k}\Omega$ la $0 ^\circ\text{C}$, ce rezistență va

avea la 80 °C?

1.24. Un rezistor are coeficientul de temperatură de 0,0005 /°C. Dacă rezistența sa la 20 °C este de 680 Ω, ce valoare va avea rezistența electrică la 80 °C?

1.25. Un rezistor are o rezistență de 40 Ω la 0 °C și 44 Ω la 100 °C. Determinați coeficientul de temperatură al rezistorului.

1.26. Tensiunea aplicată unui condensator variază liniar de la 10 V la 50 V în timp de 100 ms. Știind că condensatorul are o capacitate de 22 μF, calculați valoarea curentului electric dintre armăturile sale.

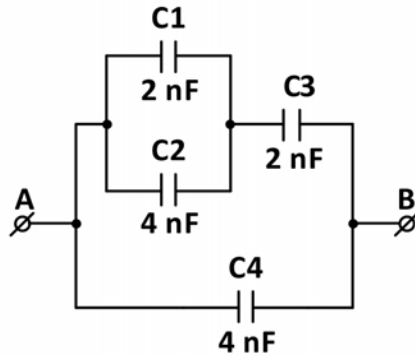
1.27. Calculați diferența de potențial ce trebuie aplicată armăturilor unui condensator cu capacitatea de 47 μF pentru ca acesta să poată, ulterior, disipa o putere de 1 W timp de 1 s.

1.28. Pentru a construi un condensator cu capacitatea de 1 nF, se folosește un material dielectric cu grosimea de 0,1 mm și permitivitatea electrică relativă de 5,4. Ce arie trebuie să aibă armăturile?

1.29. Un condensator ceramic are inscripția 103K. Ce capacitate electrică are?

1.30. Un condensator ceramic este marcat cu următoarele benzi colorate: maro, verde, maro, roșu, maro. Ce valori au capacitatea nominală, toleranța și tensiunea nominală?

1.31. Calculați capacitatea echivalentă la bornele A-B.



1.32. Într-un montaj electronic este nevoie de un condensator cu capacitatea electrică de $50 \mu\text{F}$ și tensiunea nominală de 100 V . Ce combinație serie de valori standard trebuie folosită ? Ce tensiune nominală trebuie să aibă fiecare condensator din combinația propusă?

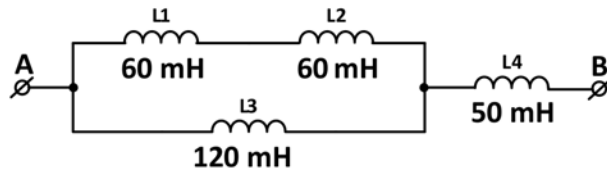
1.33. Printr-o bobină cu inductanța de 600 mH curentul crește liniar de la 2 A la 6 A în timp de $0,25 \text{ s}$. Ce diferență de potențial apare la bornele bobinei?

1.34. Ce curent trebuie furnizat unei bobine cu inductanța de 20 mH pentru a înmagazina o energie de $2,5 \text{ J}$?

1.35. Pentru a construi o bobină cu inductanța de 100 mH se folosește un miez magnetic cu permeabilitatea magnetică relativă de 500 . Lungimea miezului este de 20 cm , iar aria secțiunii transversale este de 15 cm^2 . Câte spire trebuie să aibă solenoidul?

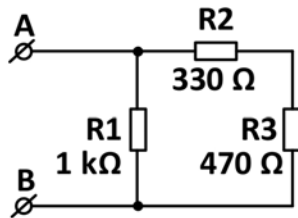
1.36. Este nevoie de o bobină cu inductanța de 5 mH la un curent maxim de 2 A . Ce combinație paralel de valori standardizate trebuie folosită?

1.37. Determinați inductanța echivalentă la bornele A-B.

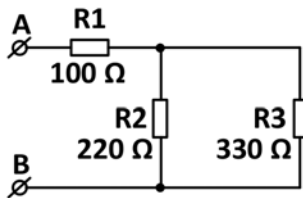


1.38. Un rezistor în tehnologie SMD are inscripția 102. Ce reprezintă acest marcaj?

1.39. Calculați rezistența echivalentă dintre bornele A-B.



1.40. Calculați rezistența echivalentă dintre bornele A-B.



1.41. O sursă de tensiune de 15 V și curent maxim de 0,25 A trebuie testată la parametrii maximi. Pentru rezistorul folosit ca sarcină precizați: valoarea rezistenței și a puterii nominale. Indicați care este cel mai potrivit tip de rezistor ce poate fi folosit pentru această aplicație. Justificați?

1.42. Care este valoarea rezistenței nominale și toleranța rezistoarelor marcate cu următoarele culori:

- (a) roșu, violet, galben, auriu;

Circuite RLC. Teoreme de bază

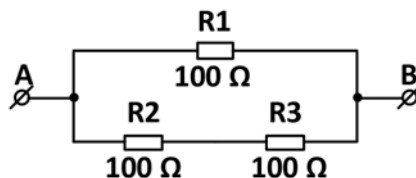
- (b) maro, negru, negru, argintiu;
- (c) albastru, gri, verde, auriu;
- (d) portocaliu, alb, argintiu, auriu;
- (e) roșu, roșu, negru, maro, roșu.

1.43. O rolă (pachet) de rezistoare are pe toate componentele următorul marcaj: galben, violet, negru, auriu. Dacă se ia la întâmplare o componentă de pe rolă, în ce domeniu vă așteptați să fie rezistența electrică a acesteia?

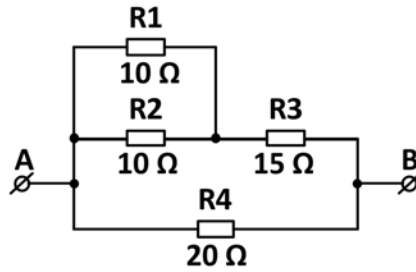
1.44. Dacă avem la dispoziție doar rezistențe cu valori nominale de 27Ω , 33Ω , 56Ω și 68Ω , cum trebuie să le conectăm pentru a obține următoarele rezistențe echivalente:

- (a) 60Ω ;
- (b) $14,9 \Omega$;
- (c) 124Ω ;
- (d) $11,7 \Omega$;
- (e) 128Ω .

1.45. Calculați rezistența echivalentă dintre bornele A-B.

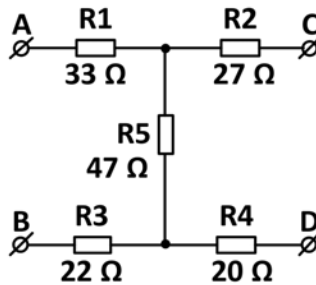


1.46. Calculați rezistența echivalentă dintre bornele A-B.



1.47. Determinați rezistența echivalentă dintre bornele A-B dacă:

- (a) bornele C și D sunt în gol;
- (b) bornele C și D sunt în scurt-circuit.



1.48. Un rezistor are coeficientul de temperatură de $0,0008 / ^\circ\text{C}$. Dacă acesta are o rezistență electrică de 390Ω la $20 ^\circ\text{C}$, calculați ce rezistență electrică va avea la $55 ^\circ\text{C}$.

1.49. Un rezistor are coeficientul de temperatură de $0,004 / ^\circ\text{C}$ are o rezistență electrică de $82 \text{ k}\Omega$ la $20 ^\circ\text{C}$. Ce rezistență electrică va avea la $75 ^\circ\text{C}$?

1.50. Un rezistor are rezistența electrică de 218Ω la $0 ^\circ\text{C}$, respectiv 225Ω la $100 ^\circ\text{C}$. Determinați coeficientul de temperatură al rezistorului.

1.51. Având la dispoziție condensatoare cu capacități de $1 \mu\text{F}$; $3,3 \mu\text{F}$;

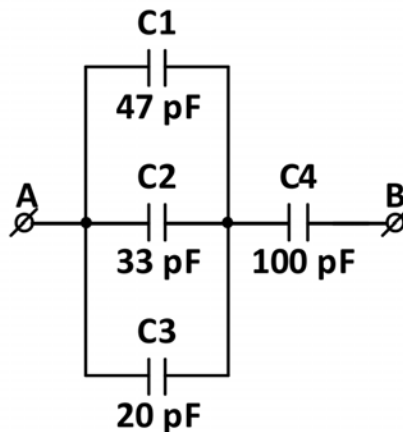
Circuite RLC. Teoreme de bază

4, 7 μF și 10 μF precizați cum trebuie acestea conectate între ele pentru a obține următoarele capacități:

- (a) 8 μF ;
- (b) 11 μF ;
- (c) 19 μF ;
- (d) 0,91 μF ;
- (e) 1,94 μF .

1.52. Trei condensatoare fiecare cu capacitatea de 180 pF sunt conectate în serie, apoi în paralel. Ce capacități echivalente se obțin pentru fiecare situație în parte?

1.53. Determinați capacitatea echivalentă dintre bornele A-B.



1.54. Un condensator de 330 μF este încărcat cu o tensiune de 63 V. Calculați energia înmagazinată.

1.55. Un condensator are armăturile plan-paralele cu aria de 0,02 m². Acestea sunt separate de un dielectric cu grosimea de 0,5 mm și permitivitate electrică relativă de 5,6. Ca capacitate are condensatorul?

Circuite RLC. Teoreme de bază

1.56. Un condensator trebuie să înmagazineze o energie de 0,5 J când este încărcat la o tensiune de 120 V. Ce capacitate trebuie să aibă condensatorul?

1.57. Curentul printr-o bobină de 2,5 H crește liniar de la 0 la 50 mA în timp de 0,4 s. Ce diferență de potențial apare la bornele bobinei?

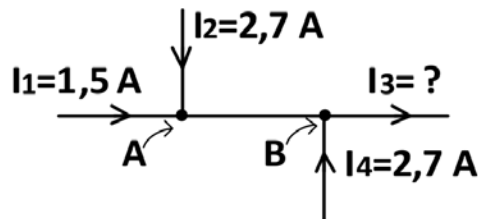
1.58. Un solenoid are 200 de spire bobinate spiră lângă spiră pe un miez magnetic ce are o lungime de 24 cm, aria transversală de 10 cm^2 și permeabilitatea magnetică relativă de 650. Ce valoare are inductanța bobinei?

1.59. Printr-o bobină cu inductanța de 60 mH trece un curent de 4 A. Calculați energia înmagazinată de bobină.

1.60. Două bobine, una cu inductanța de câte 22 mH, iar cealaltă cu inductanța de 68 mH sunt conectate inițial în serie, apoi în paralel. Calculați inductanța echivalentă pentru fiecare situație în parte.

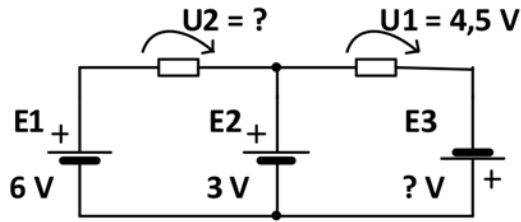
1.61. Folosind teorema lui Kirchhoff pentru curenți calculați:

- (a) intensitatea curentului electric care circulă de la A la B;
- (b) I_3 .



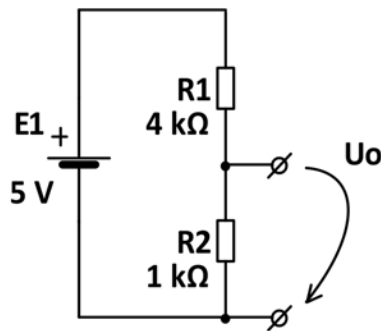
1.62. Folosind teorema lui Kirchhoff pentru tensiuni calculați:

- (a) $U_2 = ?$
- (b) $E_3 = ?$



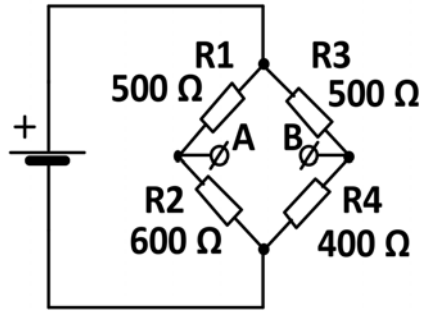
1.63. Determinați tensiunea de ieșire pentru următoarele situații:

- (a) la mers în gol;
- (b) la bornele de ieșire se conectează o rezistență de sarcină de $10\text{ k}\Omega$.



1.64. Un ampermetru analogic (D'Arsonval) are capătul de scală de 1 mA și rezistența internă de $100\ \Omega$. Ce valoare trebuie să aibă rezistența de șunt (rezistența conectată în paralel cu aparatul de măsură) astfel încât capătul de scală al aparatului să ia valoarea de 5 mA ?

1.65. Determinați curentul care circulă între bornele A și B ale circuitului (puntea Wheatstone) atunci când între aceste borne este conectată o rezistență de sarcină de $100\ \Omega$.



1.66. Un condensator cu capacitatea de $1 \mu\text{F}$ este inițial descărcat. Acesta urmează să fie încărcat de la o sursă de tensiune de 9 V folosind un rezistor cu rezistența de $3,3 \text{ M}\Omega$. Calculați diferența de potențial de la bornele condensatorului după o secundă de la începerea încărcării.

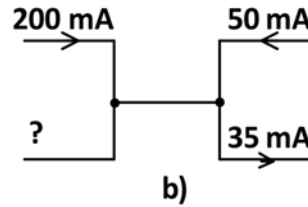
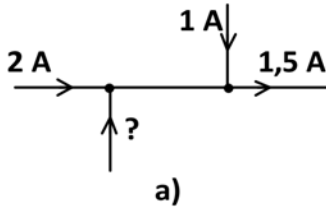
1.67. Un condensator cu capacitatea de $10 \mu\text{F}$ este încărcat inițial de la o sursă de tensiune de 20 V după care este descărcat printr-o rezistență de $47 \text{ k}\Omega$. În cât timp tensiunea de la bornele condensatorului scade la 10 V ?

1.68. Un condensator cu capacitatea de $150 \mu\text{F}$ este încărcat de la o sursă de tensiune de 150 V . Ulterior, condensatorul este deconectat de la sursa de tensiune și este conectat (în paralel) la o rezistență de $2 \text{ M}\Omega$. Care va fi valoarea tensiunii de la bornele condensatorului după un minut?

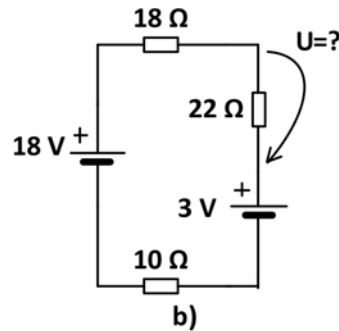
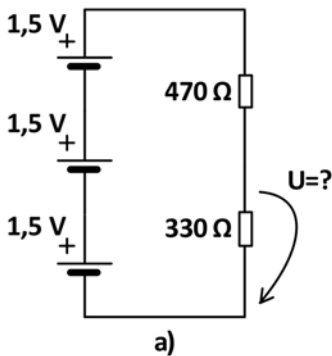
1.69. O sursă de alimentare poate genera un curent de maximum 500 mA . Știind că această sursă livrează unui consumator un curent de 150 mA și, simultan, unui alt consumator un curent de 75 mA , cât curent mai poate ea să livreze unui presupus al treilea consumator?

1.70. O sursă de tensiune de 15 V poate genera maximum 300 mA . Știind că acest curent este livrat în mod egal către 4 consumatori, calculați rezistența internă a fiecăruia.

1.71. Calculați curenții necunoscuți.



1.72. Calculați tensiunile necunoscute.



1.73. Doi rezistori, unul cu rezistența de 120Ω și celălalt cu rezistența de 680Ω , sunt conectați astfel încât să formeze un divizor de tensiune la bornele unei surse de tensiune de 12 V . Calculați căderile de tensiune de pe fiecare rezistor.

1.74. Doi rezistori, unul cu rezistența de 15Ω și celălalt cu rezistența de 5Ω , sunt legați în paralel la o sursă de curent de 2 A . Calculați curenții care circulă prin cei doi rezistori.

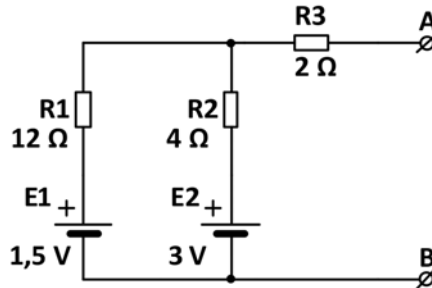
1.75. Un condensator de $1 \mu\text{F}$ este încărcat de la o sursă de tensiune de 15 V folosind un rezistor de $100 \text{ k}\Omega$. În cât timp tensiunea de la bornele condensatorului va ajunge la valoarea de 5 V ?

Circuite RLC. Teoreme de bază

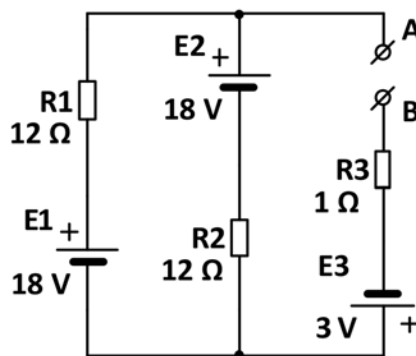
1.76. Un condensator de $22 \mu\text{F}$ este încărcat de la o sursă de tensiune de 50 V , după care este descărcat printr-o rezistență de $100 \text{ k}\Omega$. Calculați timpul necesar ca tensiunea de la bornele condensatorului să scadă la 10 V .

1.77. Un condensator complet descărcat este conectat la o sursă de tensiune de 200 V prin intermediul unei rezistențe de $2 \text{ M}\Omega$. Știind că timpul necesar ca tensiunea de pe condensator să ajungă la valoarea de 100 V este de 50 s , determinați capacitatea condensatorului.

1.78. Determinați circuitul echivalent Thévenin.



1.79. Determinați circuitul echivalent Norton.



1.80. Un condensator de 100 nF este folosit ca element de filtrare a tensiunii de la rețeaua de alimentare de 220 V și 50 Hz . Calculați curentul electric ce trece prin condensator.

1.81. Un condensator de $2 \mu\text{F}$ este conectat în serie cu un rezistor de 100Ω . Circuitul serie rezultat este conectat la o sursă de tensiune alternativă de 115 V și 60 Hz . Calculați impedanța circuitului serie și curentul care circulă prin el.

1.82. Un circuit RLC serie este compus dintr-o inductanță de 20 mH , o capacitate de 10 nF și o rezistență de 100Ω . Dacă circuitul este alimentat de la o sursă de tensiune sinusoidală de $1,5 \text{ V}$ și frecvență de 2 kHz calculați curentul prin circuit, respectiv căderea de tensiune pe rezistor.

1.83. Un transformator are înfășurarea primară formată din 2000 de spire, iar cea secundară din 120 de spire. Știind că înfășurarea primară este conectată la rețeaua de alimentare de 220 V , calculați tensiunea de la bornele secundarului.

1.84. Un transformator are 1200 de spire în înfășurarea primară, respectiv o tensiune alternativă de 200 V . Deduceți numărul de spire din secundar știind că tensiunea la bornele acestuia este de 10 V . Calculați curentul prin înfășurarea primară pentru un curent de sarcină (în secundar) de $2,5 \text{ A}$.

1.85. Un semnal sinusoidal are frecvența de 100 Hz și amplitudinea de 20 V . Determinați valoarea instantanee a tensiunii, de la începutul unei perioade, la:

(a) 2 ms ;

(b) 9 ms .

1.86. Un curent sinusoidal de 20 mA_{v} trece printr-o rezistență de $1,5 \text{ k}\Omega$. Determinați valoarea efectivă a tensiunii de la bornele rezistorului.

1.87. Calculați reactanța unui condensator de 220 nF la:

Circuite RLC. Teoreme de bază

(a) 20 Hz;

(b) 5 kHz.

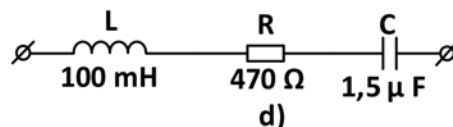
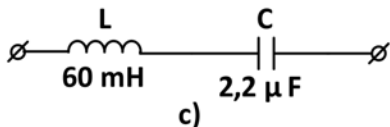
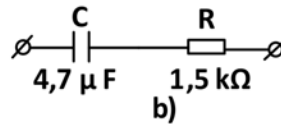
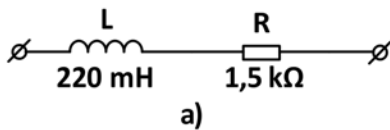
1.88. Determinați reactanța unei bobine cu inductanța de 33 mH la:

(a) 50 Hz;

(b) 7 kHz.

1.89. O bobină are o inductanță de 10 mH, rezistență electrică neglijabilă și este folosită ca bobină de șoc (filtru pentru armonicile superioare) fiind conectată în serie cu un consumator la rețeaua de alimentare cu energie electrică de 50 Hz. Cât este căderea de tensiune pe bobină știind că consumatorul preia un curent de 1,5 A?

1.90. Determinați impedanța la 1 kHz pentru fiecare circuit de mai jos:



1.91. Un circuit rezonant paralel este compus dintr-o bobină fixă de 22 μH și un condensator variabil (trimmer) cu capacitatea în domeniul [20 pF; 365 pF]. Determinați domeniul de lucru al circuitului.

1.92. O bobină are inductanța de 470 μH și rezistența electrică de 20 Ω . Ea este conectată în serie cu un condensator cu capacitatea de 680 pF. Determinați frecvența de rezonanță, factorul de calitate și banda la 3 dB ale circuitului.

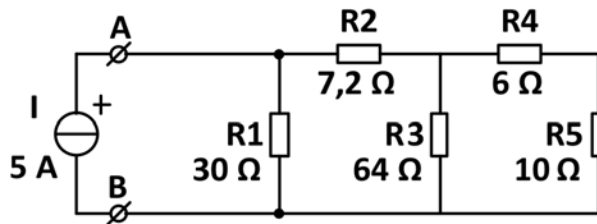
Circuite RLC. Teoreme de bază

1.93. Circuitul de mai jos este alimentat de la o sursă de tensiune sinusoidală de 2 V valoare efectivă și cu frecvență variabilă. La ce frecvență curentul absorbit de la sursă va avea valoarea minimă și ce valoare are acest curent? Ce curent circulă prin bobină și condensator în această situație?

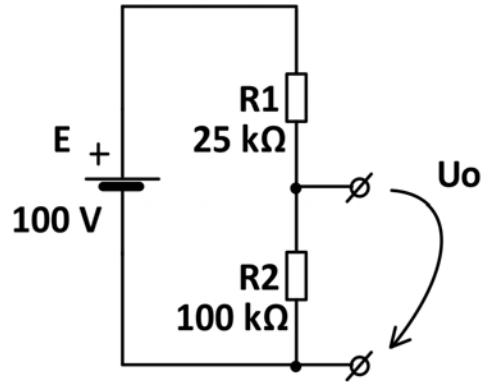
1.94. Un transformator are 800 de spire în înfășurarea primară și 60 de spire în cea secundară. Dacă în secundar se conectează o rezistență de sarcină de $15\ \Omega$, cât trebuie să fie tensiunea aplicată în primar pentru ca rezistența de sarcină să disipe $22,5\text{ W}$?

1.95. Calculați:

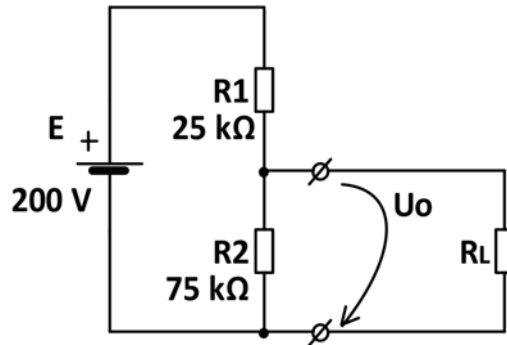
- (a) tensiunea de la bornele A-B;
- (b) puterea livrată circuitului de sursa de curent;
- (c) puterea disipată de rezistorul R5.



1.96. Rezistoarele folosite în divizorul de tensiune au o toleranță de $\pm 10\%$ (seria E12). Calculați valorile minimă și maximă ale tensiunii de ieșire.

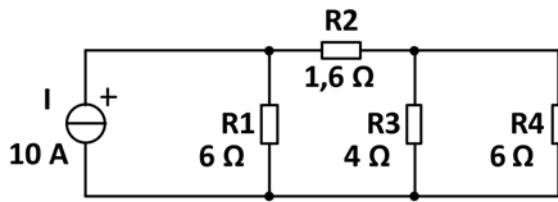


1.97. Pentru circuitul de mai jos:

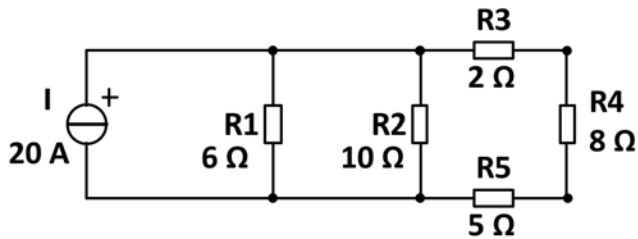


- (a) calculați tensiunea de ieșire la mers în gol;
- (b) calculați tensiunea de ieșire dacă la ieșire este conectată o sarcină $R_L = 150 \text{ k}\Omega$;
- (c) ce putere disipă rezistorul R_1 dacă bornele de ieșire sunt scurt-circuitate accidental?
- (d) care este puterea maximă disipată de R_2 ?

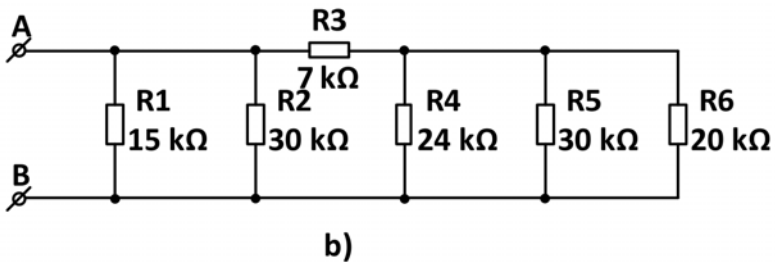
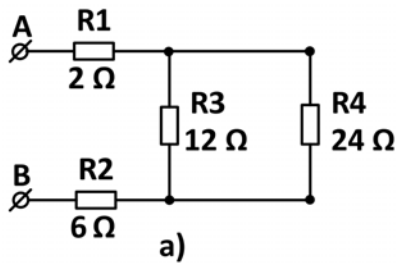
1.98. Calculați puterea disipată de R_4 .



1.99. Calculați puterea disipată de R_5 .

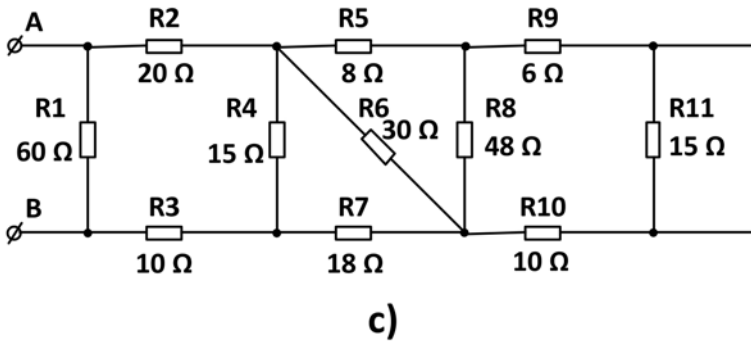
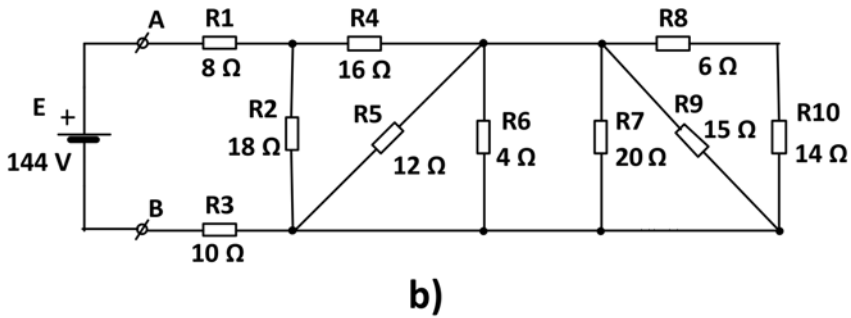
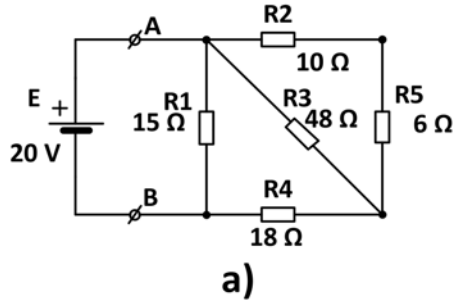


1.100. Calculați rezistența echivalentă la bornele A-B.

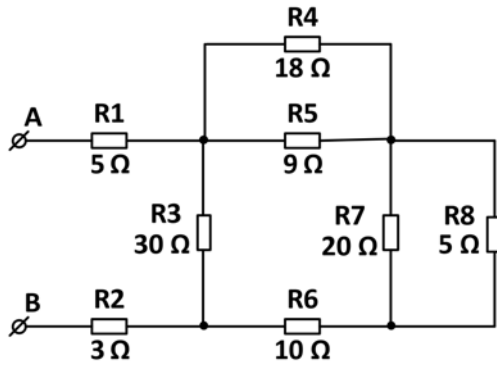


Circuite RLC. Teoreme de bază

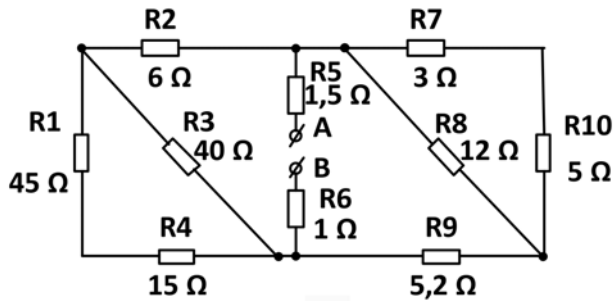
1.101. Calculați rezistența echivalentă la bornele A-B, respectiv puterea livrată circuitului:



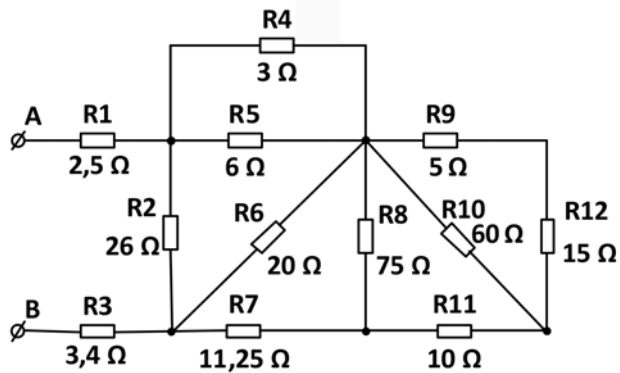
1.102. Calculați rezistența echivalentă la bornele A-B.



a)

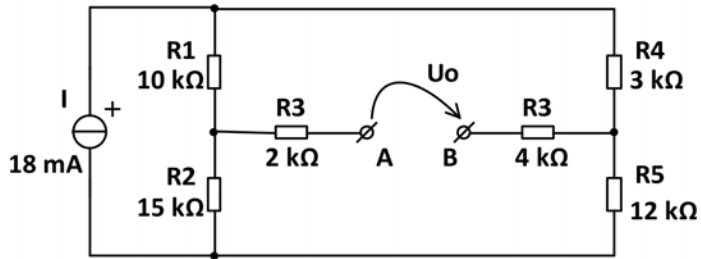


b)

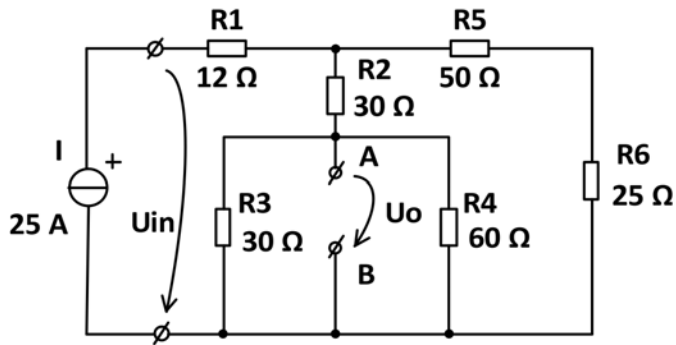


c)

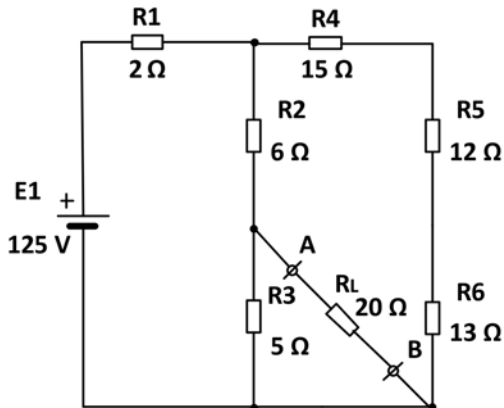
1.103. Calculați tensiunea de ieșire.



1.104. Calculați tensiunea de intrare și tensiunea de ieșire.

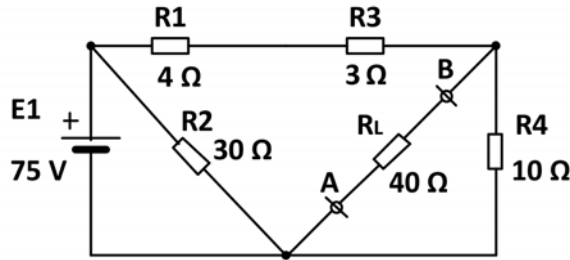


1.105. Calculați curentul prin sarcină și curentul absorbit de la sursa de tensiune.



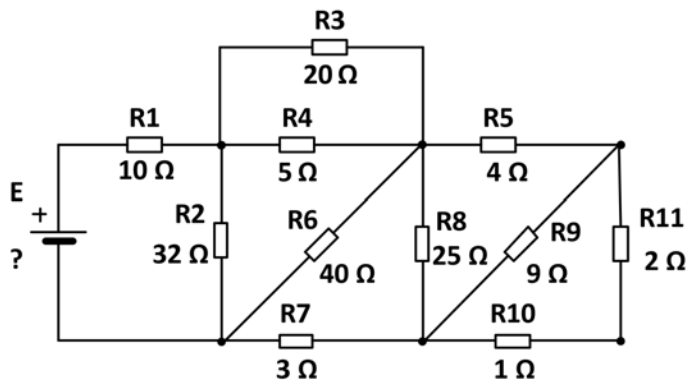
Circuite RLC. Teoreme de bază

1.106. Calculați curentul prin sarcină și puterea disipată de rezistorul R_4 .



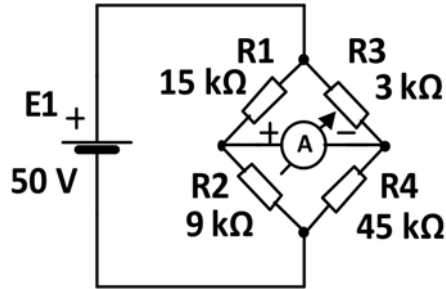
1.107. Știind că curentul prin R_9 are valoarea de 1 A, calculați:

- Tensiunea de alimentare $E = ?$;
- Puterea disipată de rezistorul R_3 .
- ce putere disipă rezistorul R_1 dacă bornele de ieșire sunt scurt-circuitate accidental?

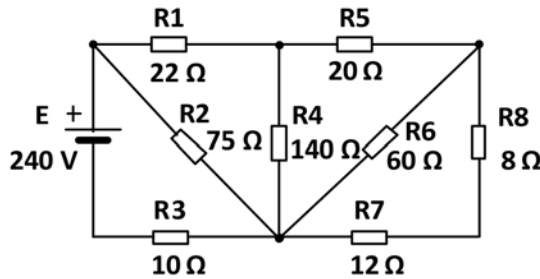


1.108. Folosind doi rezistori care pot disipa fiecare o putere maximă de 0,5 W, proiectați (calculați rezistența electrică) un divizor de tensiune care având la intrare o tensiune de 160 V să livreze la ieșire o tensiune de 66 V.

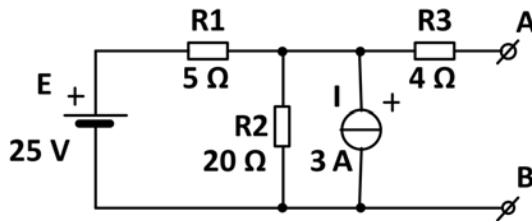
1.109. Ce valoare indică aparatul de măsură?



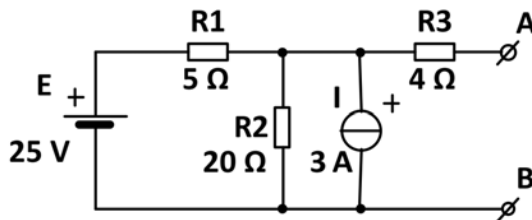
1.110. Calculați curentul prin R_2 și puterea disipată de rezistorul R_4 .



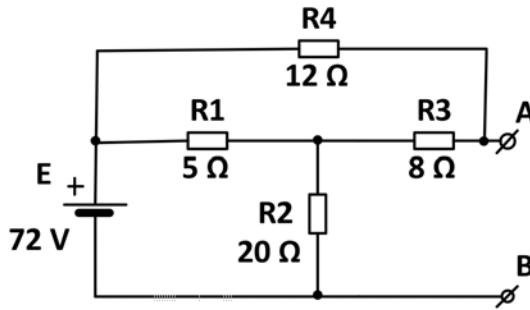
1.111. Determinați circuitul echivalent Thévenin.



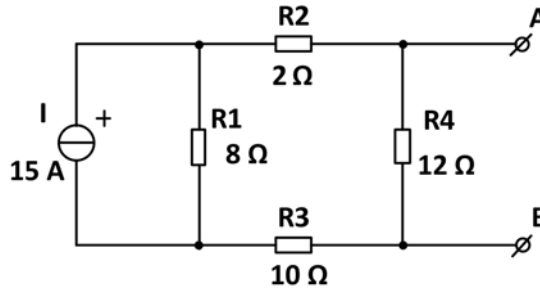
1.112. Determinați circuitul echivalent Norton:



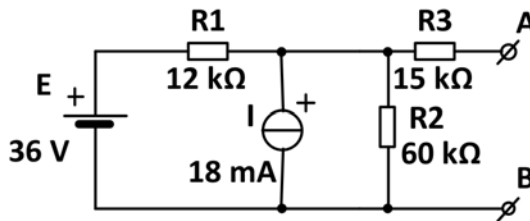
1.113. Determinați circuitul echivalent Thévenin.



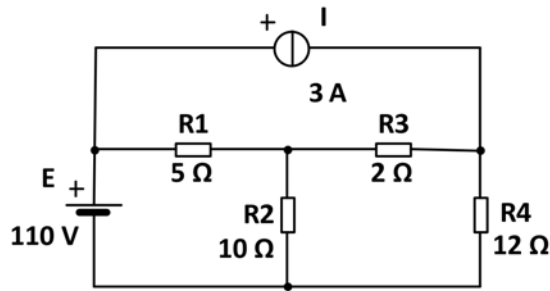
1.114. Determinați circuitul echivalent Norton.



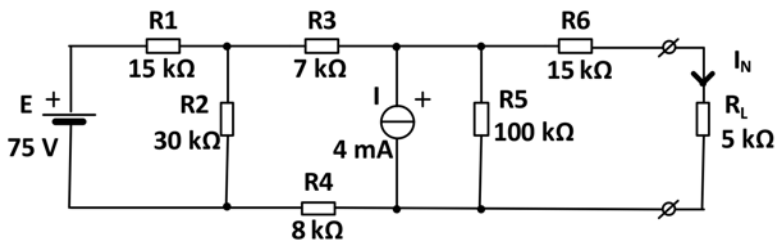
1.115. Un voltmetru cu rezistența internă de $100 \text{ k}\Omega$ este folosit pentru a măsura diferența de potențial dintre bornele A și B. Ce valoare indică aparatul?



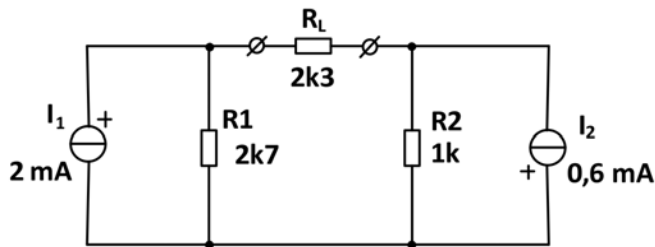
1.116. Folosind teorema suprapunerii efectelor, calculați căderea de tensiune pe rezistorul R_2 . Calculați și puterea disipată de același rezistor.



1.117. Calculați curentul care circulă prin rezistența de sarcină și puterea generată de sursa de tensiune.



1.118. Calculați curentul electric care circulă de la borna A la borna B și diferența de potențial dintre aceste borne.

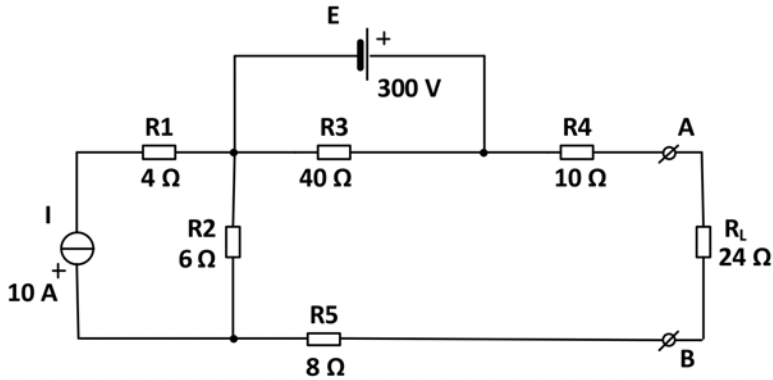


1.119. Pentru circuitul din figură calculați:

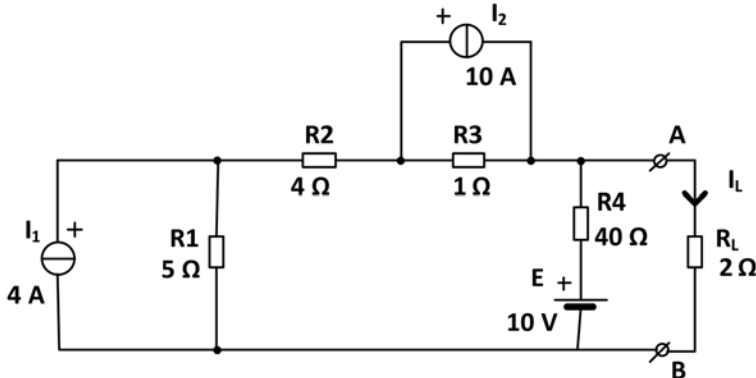
- diferența de potențial dintre bornele A și B;
- puterea dezvoltată de sursa de tensiune, respectiv de sursa ed curent;

Circuite RLC. Teoreme de bază

- (c) verificați dacă puterea totală dezvoltată de sursele de energie este egală cu puterea disipată de întreg circuitul.

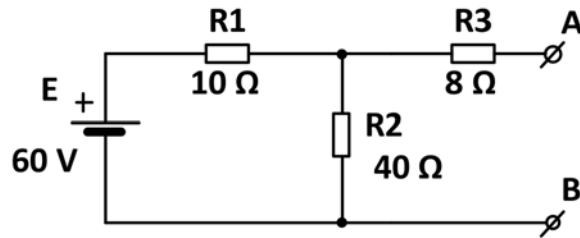


- 1.120. Calculați curentul prin sarcină.

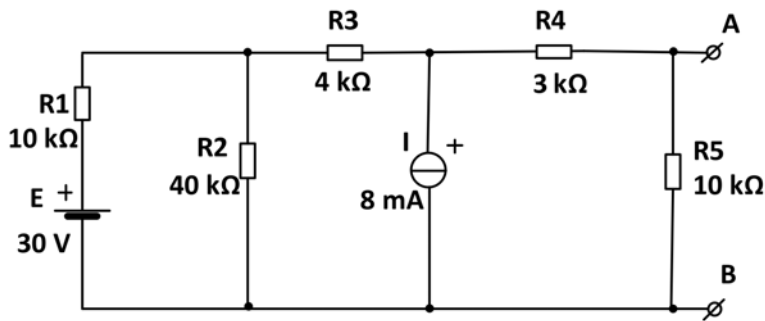


- 1.121. Tensiunea de la bornele bateriei unui automobil este de $12,5 \text{ V}$ dacă este pornit aparatul de radio. Când sunt pornite doar farurile tensiunea la bornele bateriei este de $11,7 \text{ V}$. Știind că rezistența internă a aparatului de radio este de $6,25 \Omega$, iar a farurilor de $0,65 \Omega$ determinați circuitele echivalente Thévenin, respectiv Norton, ale bateriei.

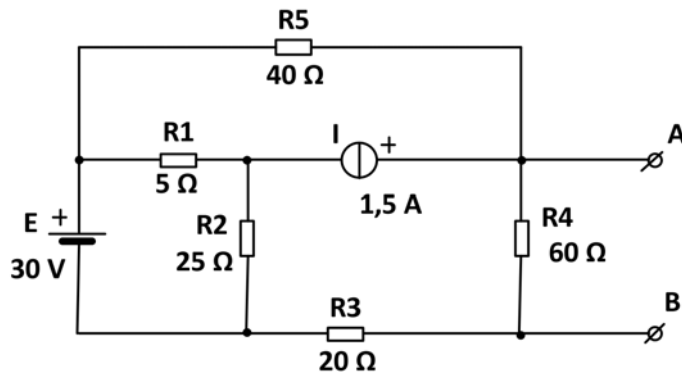
1.122. Determinați circuitul echivalent Thévenin.



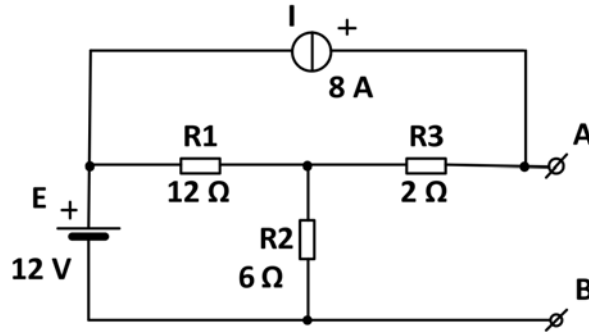
1.123. Un voltmetru cu rezistența internă de $100\text{ k}\Omega$ este folosit la măsurarea diferenței de potențial dintre bornele A și B. Ce valoare indică aparatul de măsură?



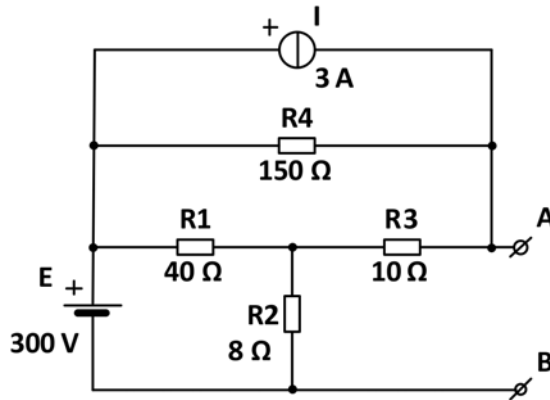
1.124. Determinați circuitul echivalent Thévenin.



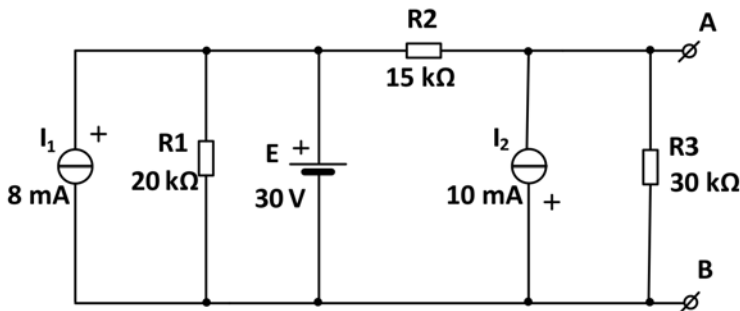
1.125. Determinați circuitul echivalent Thévenin.



1.126. Determinați circuitul echivalent Thévenin.



1.127. Determinați circuitul echivalent Norton.

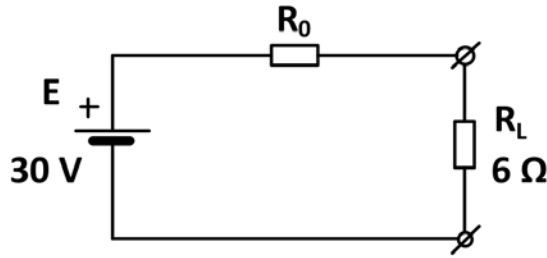


1.128. La cele două borne ale unui circuit rezistiv se măsoară o tensiune de 45 V când între borne este conectată o rezistență de 15 kΩ,

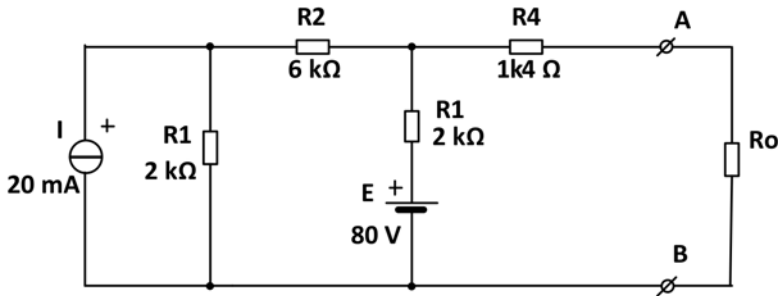
Circuite RLC. Teoreme de bază

respectiv 25 V când la bornele circuitului este conectată o rezistență de 5 k Ω . Determinați circuitul echivalent Thévenin.

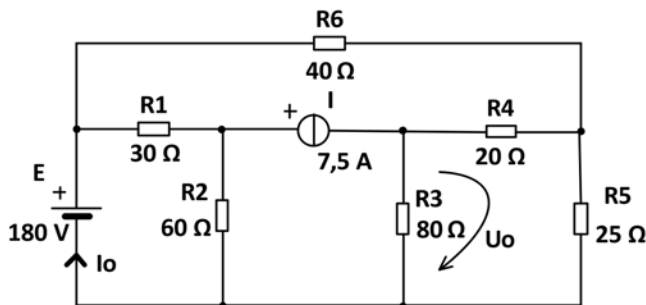
1.129. Ce valoare trebuie să aibă R_0 astfel încât rezistența de sarcină să disipe puterea maximă? Calculați această valoare.



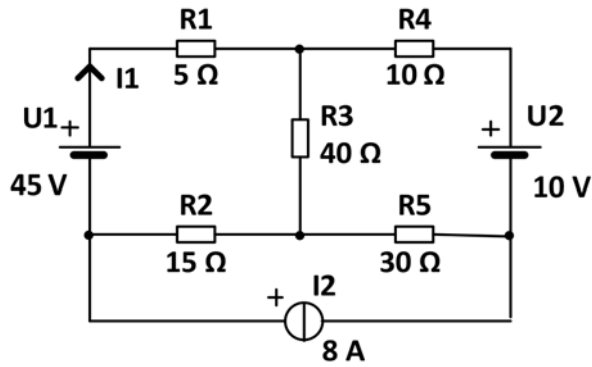
1.130. Ce valoare trebuie să aibă R_0 astfel încât rezistența de sarcină să disipe puterea maximă? Calculați această valoare.



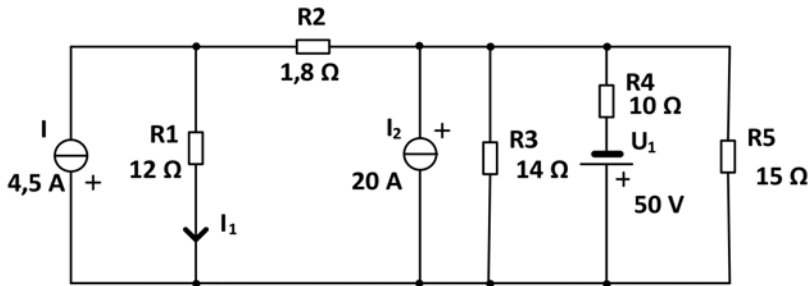
1.131. Calculați I_o și U_o folosind teorema suprapunerii efectelor.



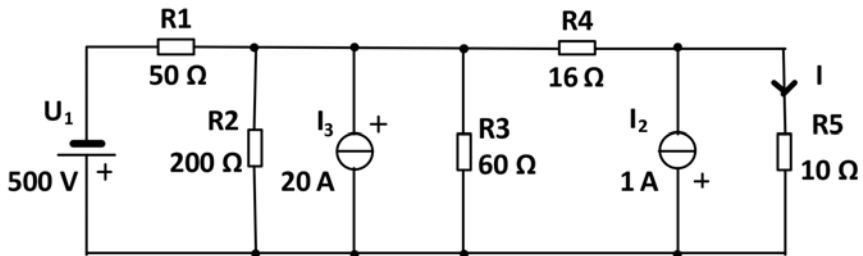
1.132. Calculați I_1 folosind teorema suprapunerii efectelor.



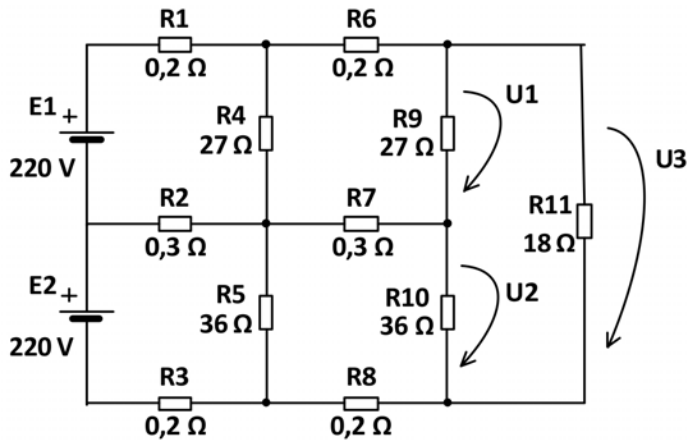
1.133. Calculați I_1 folosind teorema suprapunerii efectelor.



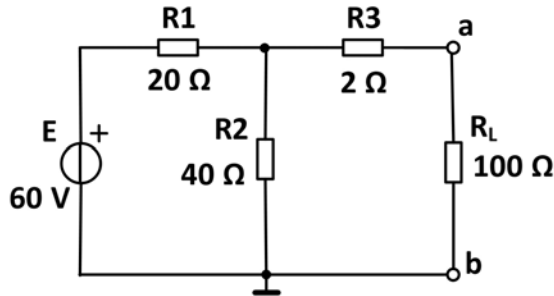
1.134. Calculați I_1 folosind teorema suprapunerii efectelor. Calculați puterea disipată de rezistorul R_5 .



1.135. Calculați tensiunile U_1 , U_2 și U_3 .

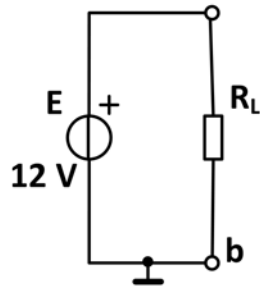


1.136. Să se calculeze curentul prin sarcina R_L și tensiunea la bornele acesteia.



1.137. Să se calculeze curentul prin sarcina R_L și tensiunea la bornele acesteia pentru următoarele situații:

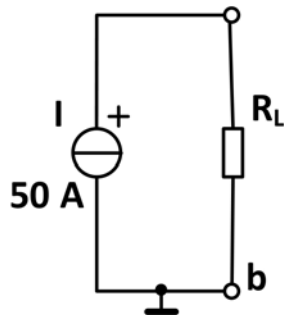
- (a) $R_L = 12 \Omega$;
- (b) $R_L = 120 \Omega$.



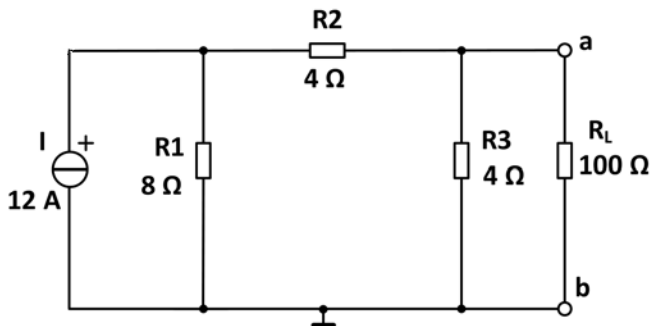
1.138. Să se calculeze curentul prin sarcina R_L și tensiunea la bornele acesteia pentru următoarele situații:

(a) $R_L = 12 \Omega$;

(b) $R_L = 120 \Omega$.

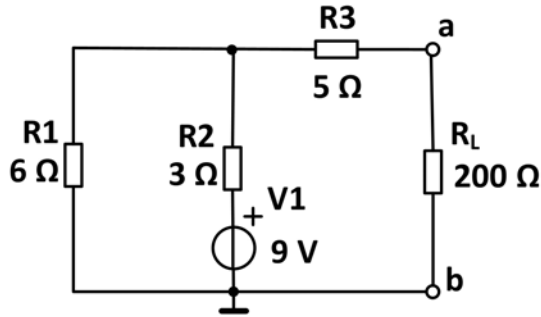


1.139. Să se calculeze curentul prin sarcina R_L și tensiunea la bornele acesteia.



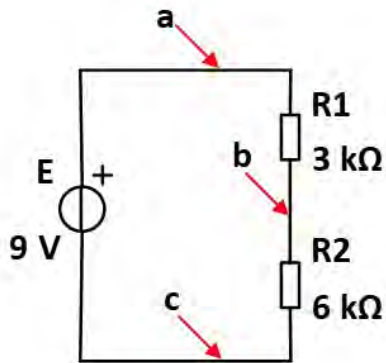
Circuite RLC. Teoreme de bază

1.140. Să se calculeze curentul prin sarcina R_L și tensiunea la bornele acesteia.

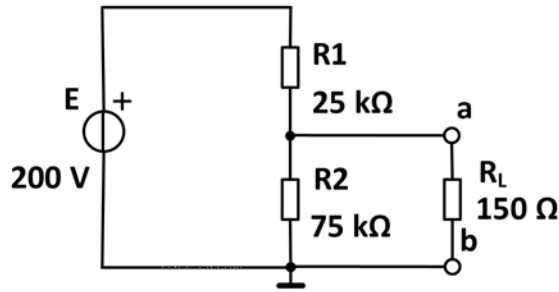


1.141. Să se calculeze tensiunea electrică în punctul a , punctul b , respectiv în punctul c pentru fiecare din următoarele situații:

- (a) masa electrică a circuitului este în punctul c ;
- (b) masa electrică a circuitului este în punctul b ;
- (c) masa electrică a circuitului este în punctul a .

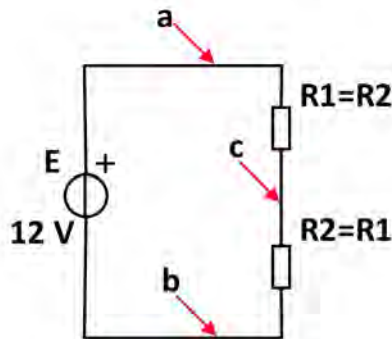


1.142. Să se calculeze curentul prin sarcina R_L și tensiunea la bornele acesteia.

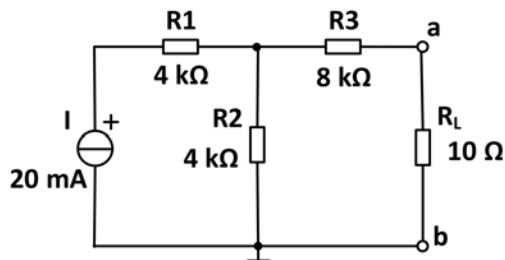


1.143. Să se calculeze tensiunea electrică în punctul a , punctul b , respectiv în punctul c pentru fiecare din următoarele situații:

- (a) masa electrică a circuitului este în punctul b ;
- (b) masa electrică a circuitului este în punctul a ;
- (c) masa electrică a circuitului este în punctul c .



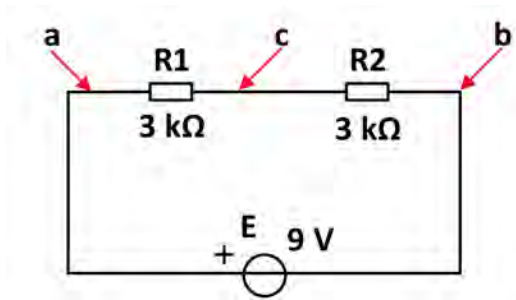
1.144. Să se calculeze curentul prin sarcina R_L și tensiunea la bornele acesteia.



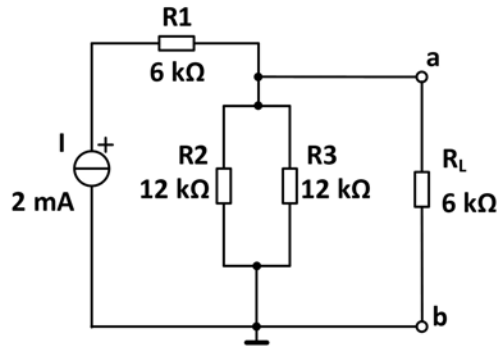
Circuite RLC. Teoreme de bază

1.145. Să se calculeze tensiunea electrică în punctul a , punctul b , respectiv în punctul c pentru fiecare din următoarele situații:

- (a) masa electrică a circuitului este în punctul b ;
- (b) masa electrică a circuitului este în punctul a ;
- (c) masa electrică a circuitului este în punctul c .



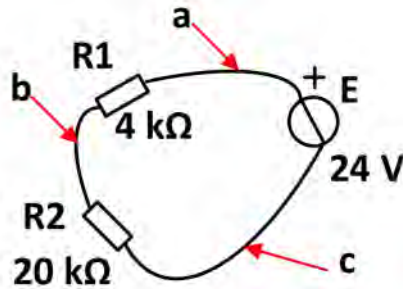
1.146. Să se calculeze curentul prin sarcina R_L și tensiunea la bornele acesteia.



1.147. Să se calculeze tensiunea electrică în punctul a , punctul b , respectiv în punctul c pentru fiecare din următoarele situații:

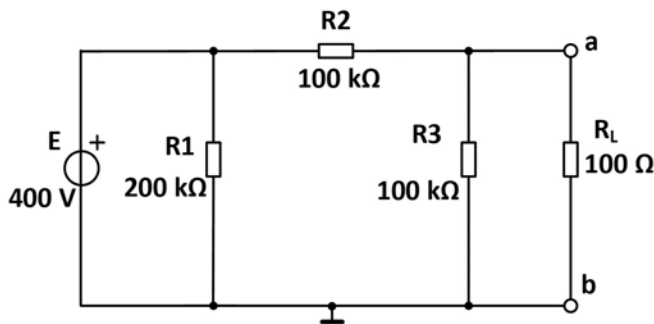
- (a) masa electrică a circuitului este în punctul c ;
- (b) masa electrică a circuitului este în punctul a ;

(c) masa electrică a circuitului este în punctul b .

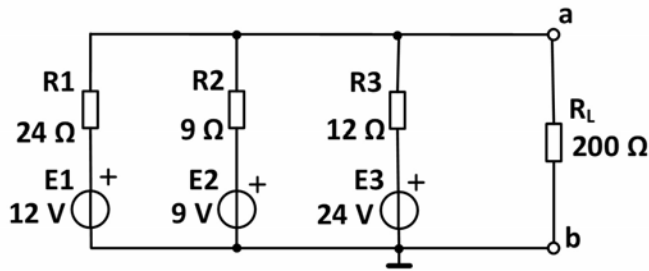


1.148. Pentru circuitul de mai jos se cere:

- (a) tensiunea la bornele sarcinii și intensitatea curentului care trece prin ea;
- (b) să determinați circuitul echivalent Thévenin;
- (c) să determinați circuitul echivalent Norton;
- (d) ce tip de sursă este circuitul, sursă de tensiune sau sursă de curent?

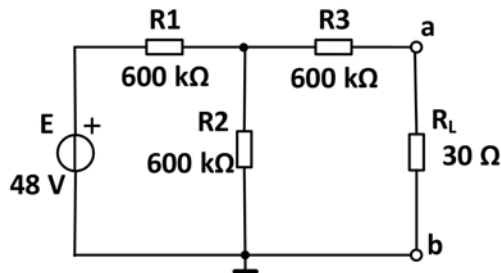


1.149. Să se calculeze tensiunea la bornele de ieșire $a - b$ ale circuitului, folosind teorema Superpoziției (a suprapunerii efectelor):

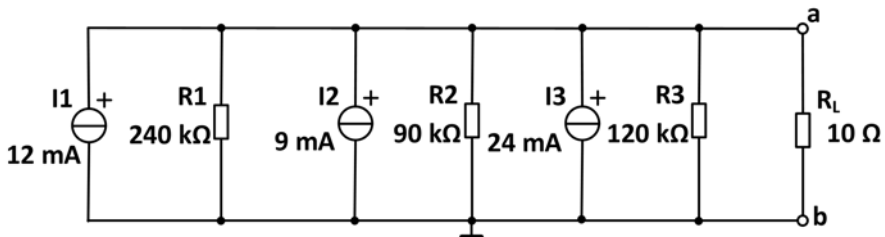


1.150. Pentru circuitul de mai jos se cere:

- tensiunea la bornele sarcinii și intensitatea curentului care trece prin ea;
- să determinați circuitul echivalent Thévenin;
- să determinați circuitul echivalent Norton;
- ce tip de sursă este circuitul, sursă de tensiune sau sursă de curent?

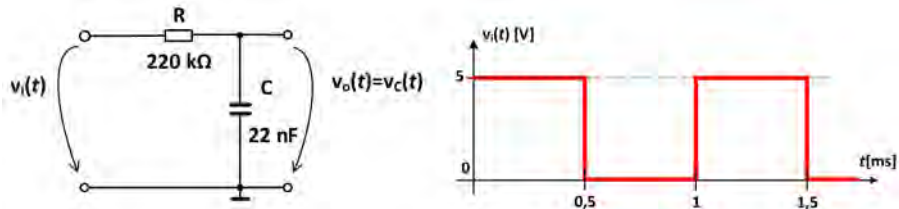


1.151. Să se calculeze tensiunea la bornele de ieșire a-b ale circuitului, folosind teorema Superpoziției (a suprapunerii efectelor):

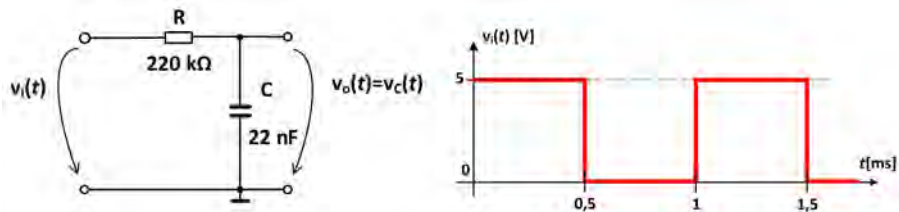


2 Comportarea în timp a circuitelor RC

2.1. Se consideră că cricuitul din figură are următoarele valori: $R = 10 \text{ k}\Omega$; $C = 20 \text{ nF}$. La intrarea circuitului se aplică semnalul dreptunghiular cu nivelurile de 0 V , respectiv 5 V și cu perioada $T = 1 \text{ ms}$. În cât timp tensiunea la bornele condensatorului ajunge la valoarea de 4 V în regimul tranzitoriu de pornire?

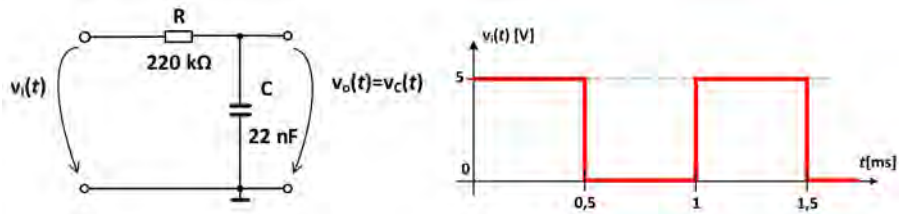


2.2. Se consideră că circuitul din figură are următoarele valori: $R = 220 \text{ k}\Omega$; $C = 22 \text{ nF}$. La intrarea circuitului se aplică semnalul dreptunghiular cu nivelurile de 0 V , respectiv 5 V și cu perioada $T = 1 \text{ ms}$. Să se calculeze tensiunea la bornele condensatorului după intervalul de timp $\Delta t = 2,3 \text{ ms}$ scurs de la pornirea circuitului.

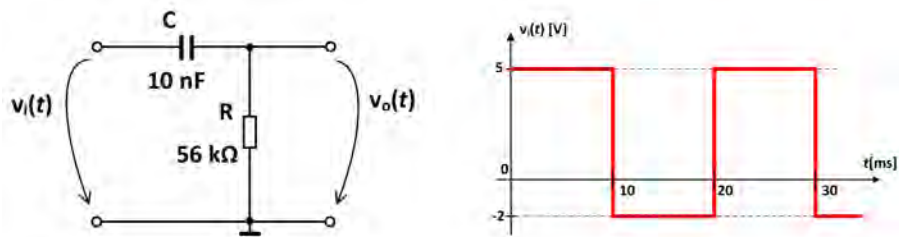


2.3. Se consideră că circuitul din figură are următoarele valori: $R = 10 \text{ k}\Omega$; $C = 20 \text{ nF}$. La intrarea circuitului se aplică semnalul dreptunghiular cu nivelurile de 0 V , respectiv 5 V și cu perioada $T = 1 \text{ ms}$. Să se calculeze între ce valori variază tensiunea pe condensator în regim permanent.

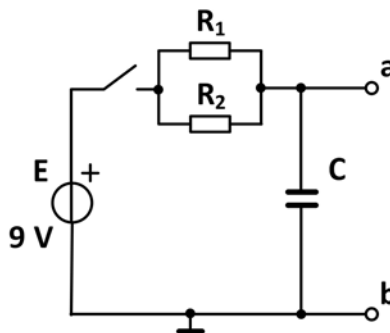
Comportarea în timp a circuitelor RC



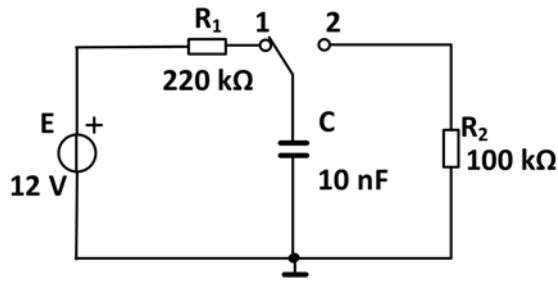
2.4. La intrarea circuitului se aplică un semnal dreptunghiular cu nivelurile de tensiune de -2 V și $+6$ V. Perioada semnalului este de 20 ms. Care este valoarea medie a semnalului de ieșire în regim permanent?



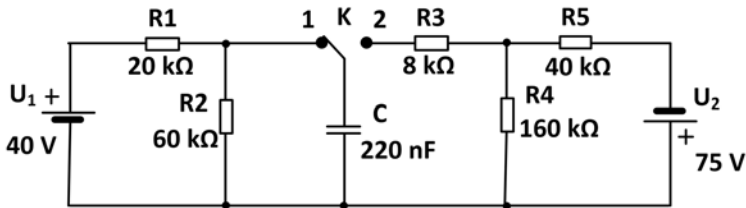
2.5. Calculați timpul necesar ca tensiunea la bornele condensatorului să ajungă la 5 V după închiderea comutatorului. Valorile componentelor sunt $R_1 = R_2 = 200$ kΩ; $C = 470$ nF. Condensatorul este inițial complet descărcat.



2.6. Comutatorul K stă în poziția 1 timp îndelungat. La momentul $t_0 = 0$, K trece în poziția 2. Cât este tensiunea la bornele condensatorului după 2 ms de la momentul comutației?

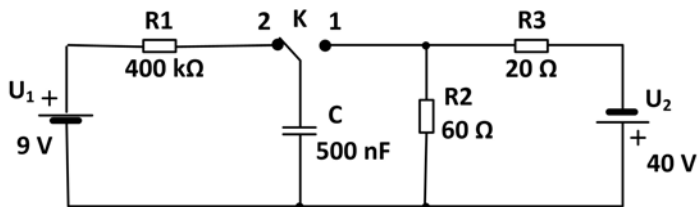


2.7. Considerând că, inițial, comutatorul K este în poziția 1 timp îndelungat și că la momentul t_0 acesta trece în poziția 2 determinați tensiunea de pe condensator după un interval de timp infinit.



2.8. Inițial comutatorul K este în poziția 1 timp îndelungat. La momentul $t_0 = 0$ acesta este mutat pe poziția 2.

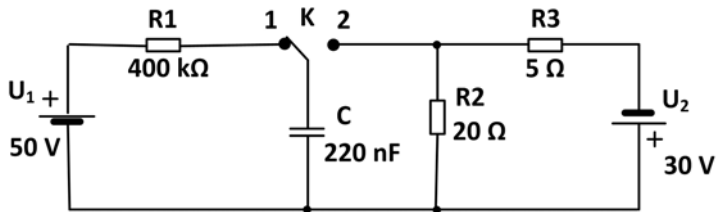
- Ce valoare are tensiunea de pe condensator la momentul t_0 ?
- Cât este valoarea finală a tensiunii pe condensator?
- După cât timp de la momentul t_0 (deci după comutarea din poziția 1 în poziția 2) tensiunea de pe condensator ajunge la valoarea de 0 V ?



Comportarea în timp a circuitelor RC

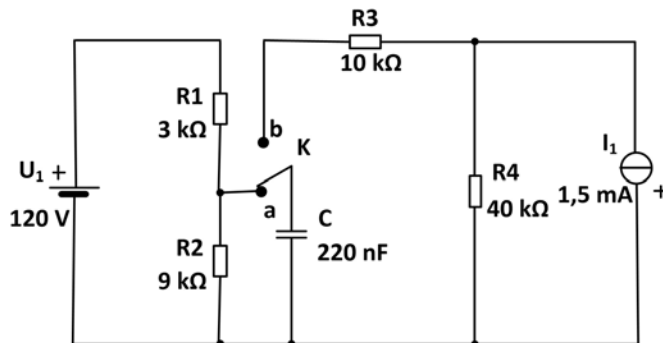
2.9. Comutatorul K este în poziția 1 timp îndelungat. La momentul $t_0 = 0$ este mutat în poziția 2. Să se calculeze:

- valoarea tensiunii de pe condensator înainte de a trece comutatorul din poziția 1 în poziția 2;
- valoare tensiunii de pe condensator după un timp infinit ($t \rightarrow \infty$)



2.10. Comutatorul K este în poziția 1 timp îndelungat. La momentul $t_0 = 0$ este mutat în poziția 2. Să se calculeze:

- valoarea inițială a tensiunii de pe condensator;
- valoarea finală a tensiunii de pe condensator;
- timpul necesar ca tensiunea de pe condensator să ajungă la 0 V după ce K a trecut în poziția 2.

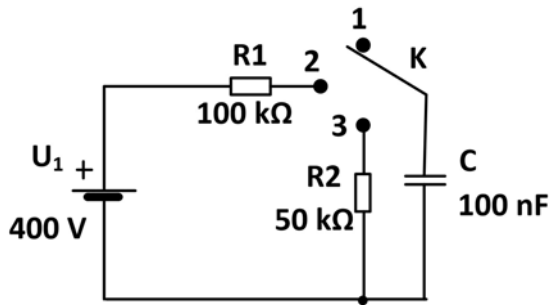


2.11. Condensatorul este considerat inițial complet descărcat, iar comutatorul K este în poziția 1. La momentul $t_0 = 0$ comutatorul trece

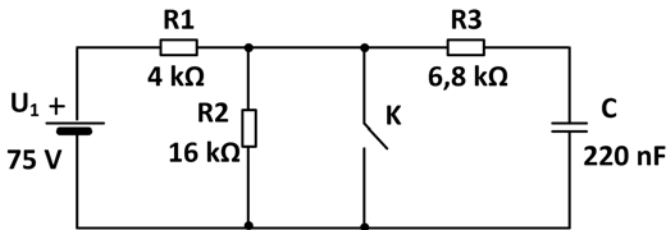
Comportarea în timp a circuitelor RC

în poziția 2 unde stă timp de 15 ms, după care trece în poziția 3 unde rămâne definitiv.

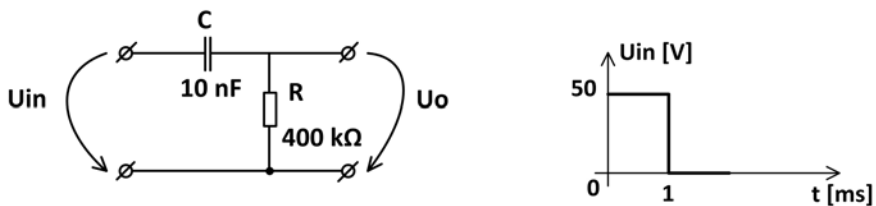
- Reprezentați grafic evoluția în timp a tensiunii pe condensator;
- După cât timp de la momentul t_0 tensiunea pe condensator ajunge la valoarea de 200 V?



2.12. Întrerupătorul este închis timp îndelungat. La momentul $t_0 = 0$ acesta este deschis. Deduceți expresia tensiunii de pe condensator în funcție de timp după deschiderea întrerupătorului.



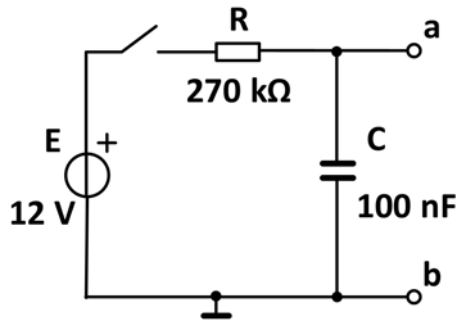
2.13. La intrarea circuitului se aplică semnalul $u_{in}(t)$. Reprezentați grafic $u_{out}(t)$ știind că inițial condensatorul este descărcat.



Comportarea în timp a circuitelor RC

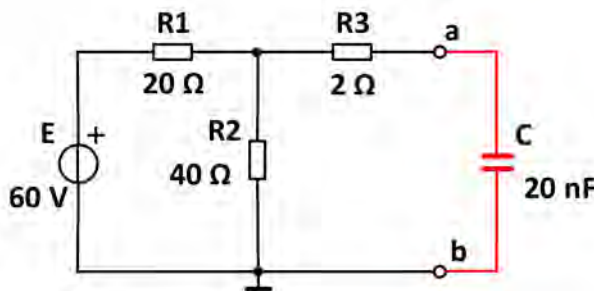
2.14. Considerând condensatorul inițial complet descărcat, să se calculeze:

- (a) tensiunea la bornele condensatorului după 10 ms de la închiderea comutatorului;
- (b) timpul în care tensiunea la bornele condensatorului ajunge la 9 V.



2.15. Considerând condensatorul inițial complet descărcat, să se calculeze:

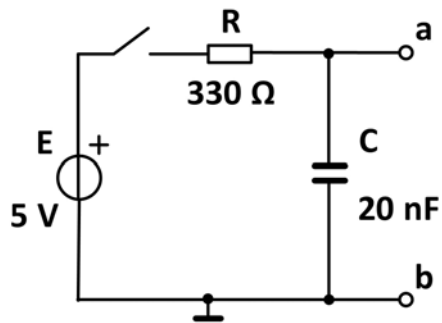
- (a) tensiunea la bornele condensatorului după 100 ms de la pornirea circuitului;
- (b) timpul în care tensiunea la bornele condensatorului ajunge la valoarea de 60 V;
- (c) timpul în care tensiunea la bornele condensatorului ajunge la valoarea de 10 V.



Comportarea în timp a circuitelor RC

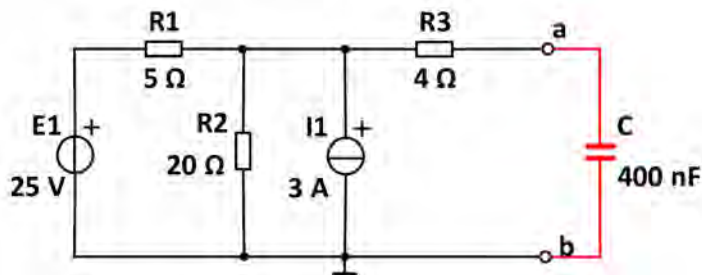
2.16. Considerând condensatorul inițial complet descărcat, să se calculeze:

- (a) tensiunea la bornele condensatorului după $10 \mu\text{s}$ de la închiderea comutatorului;
- (b) timpul în care tensiunea la bornele condensatorului ajunge la valoarea de $3,3 \text{ V}$.



2.17. Considerând condensatorul inițial complet descărcat, să se calculeze:

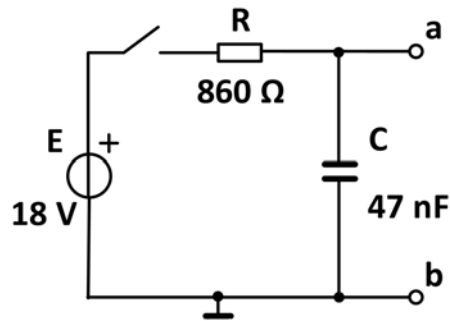
- (a) tensiunea la bornele condensatorului după $2 \mu\text{s}$ de la pornirea circuitului;
- (b) timpul în care tensiunea la bornele condensatorului ajunge la valoarea de 30 V .



Comportarea în timp a circuitelor RC

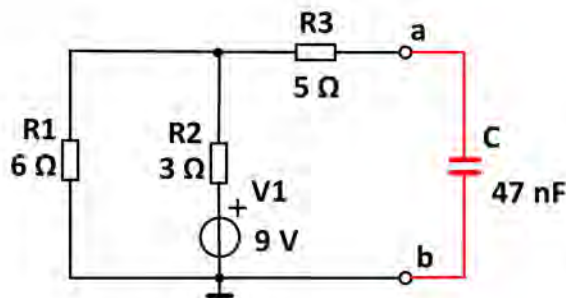
2.18. Considerând condensatorul inițial complet descărcat, să se calculeze:

- tensiunea la bornele condensatorului după $100 \mu\text{s}$ de la pornirea circuitului;
- timpul în care tensiunea la bornele condensatorului ajunge la valoarea de 9 V .



2.19. Considerând condensatorul inițial complet descărcat, să se calculeze:

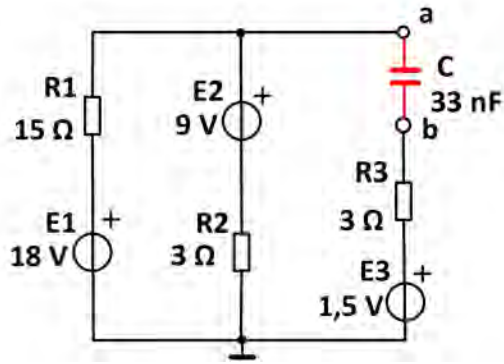
- tensiunea la bornele condensatorului după 100 ns de la pornirea circuitului;
- timpul în care tensiunea la bornele condensatorului ajunge la valoarea de 8 V ;
- timpul în care tensiunea la bornele condensatorului ajunge la valoarea de 5 V .



Comportarea în timp a circuitelor RC

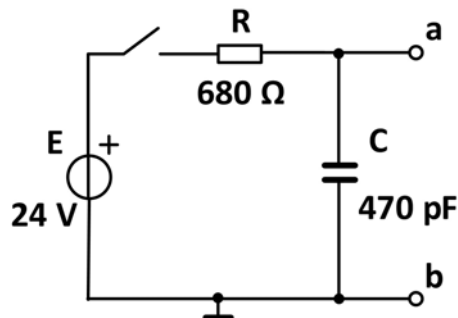
2.20. Considerând condensatorul inițial complet descărcat, să se calculeze:

- tensiunea la bornele condensatorului după $0,5 \mu\text{s}$ de la pornirea sursei de alimentare;
- timpul în care tensiunea la bornele condensatorului ajunge la valoarea de 10 V .



2.21. Considerând condensatorul inițial complet descărcat, să se calculeze:

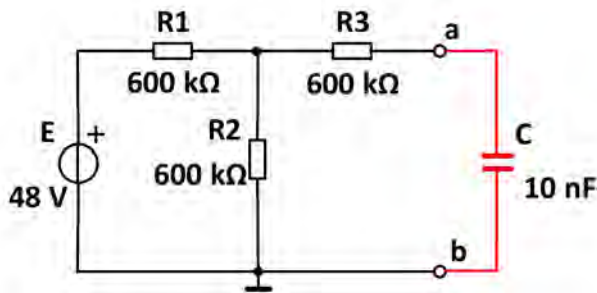
- tensiunea la bornele condensatorului după $1 \mu\text{s}$ de la închiderea comutatorului;
- timpul în care tensiunea la bornele condensatorului ajunge la valoarea de 9 V .



Comportarea în timp a circuitelor RC

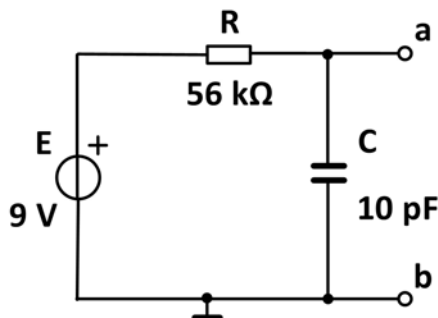
2.22. Considerând condensatorul inițial complet descărcat, să se calculeze:

- tensiunea la bornele condensatorului după 2 ms de la pornirea sursei de alimentare;
- timpul în care tensiunea la bornele condensatorului ajunge la valoarea de 30 V;
- timpul în care tensiunea la bornele condensatorului ajunge la valoarea de 10 V.



2.23. Considerând condensatorul inițial complet descărcat, să se calculeze:

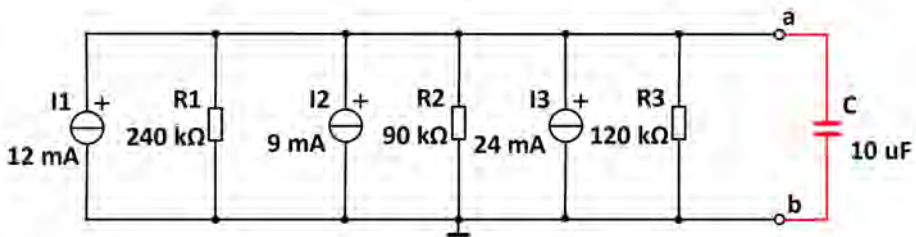
- tensiunea la bornele condensatorului după 1,5 μs de la închiderea comutatorului;
- timpul în care tensiunea la bornele condensatorului ajunge la valoarea de 3,3 V.



Comportarea în timp a circuitelor RC

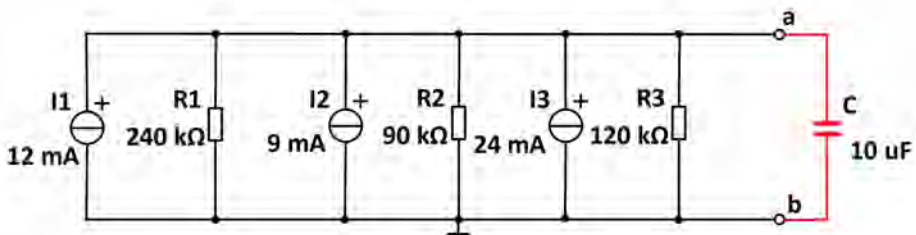
2.24. Considerând condensatorul inițial complet descărcat, să se calculeze:

- (a) tensiunea la bornele condensatorului după 0,5 ms de la închiderea comutatorului;
- (b) timpul în care tensiunea la bornele condensatorului ajunge la valoarea de 100 V.



2.25. Considerând condensatorul inițial complet descărcat, să se calculeze:

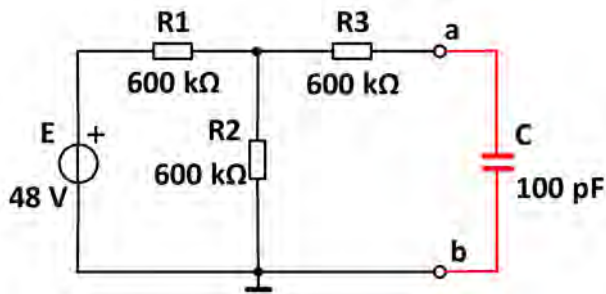
- (a) tensiunea la bornele condensatorului după 10 μs de la închiderea comutatorului;
- (b) timpul în care tensiunea la bornele condensatorului ajunge la valoarea de 5 V.



Comportarea în timp a circuitelor RC

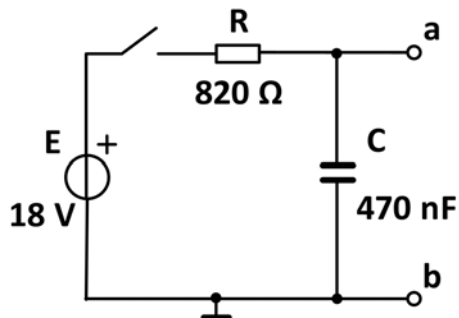
2.26. Considerând condensatorul inițial complet descărcat, să se calculeze:

- (a) tensiunea la bornele condensatorului după $150 \mu\text{s}$ de la pornirea sursei de alimentare;
- (b) timpul în care tensiunea la bornele condensatorului ajunge la valoarea de 12 V .
- (c) timpul în care tensiunea la bornele condensatorului ajunge la valoarea de 30 V .



2.27. Considerând condensatorul inițial complet descărcat, să se calculeze:

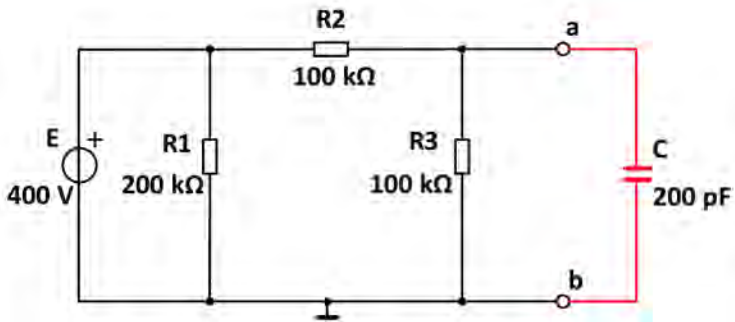
- (a) tensiunea la bornele condensatorului după 1 ms de la închiderea comutatorului;
- (b) timpul în care tensiunea la bornele condensatorului ajunge la valoarea de 12 V .



Comportarea în timp a circuitelor RC

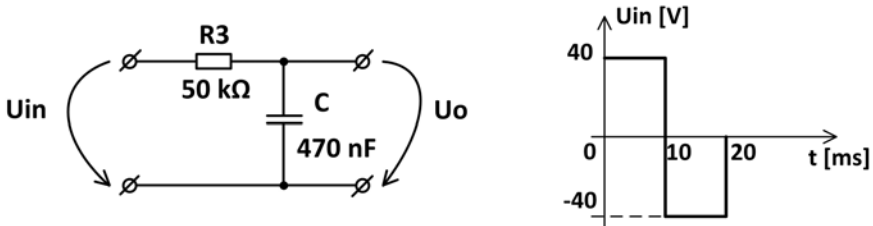
2.28. Considerând condensatorul inițial complet descărcat, să se calculeze:

- (a) tensiunea la bornele condensatorului după $30 \mu\text{s}$ de la pornirea sursei de alimentare;
- (b) timpul în care tensiunea la bornele condensatorului ajunge la valoarea de 300 V .
- (c) timpul în care tensiunea la bornele condensatorului ajunge la valoarea de 100 V .

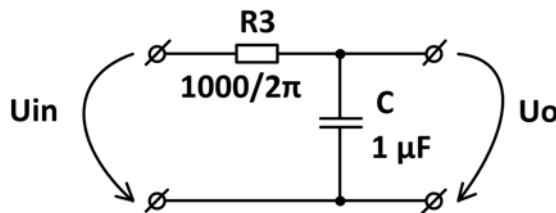


3 Comportarea în frecvență a circuitelor RC

3.1. La intrarea circuitului se aplică semnalul $u_{in}(t)$. Reprezentați grafic $u_{out}(t)$ știind că inițial condensatorul este descărcat.



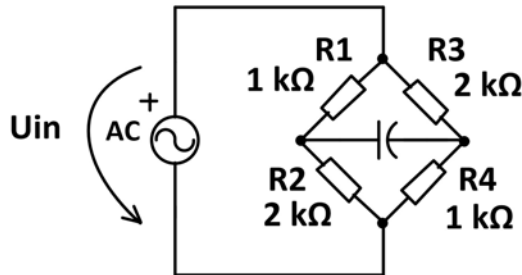
3.2. La intrarea circuitului se aplică semnalul $u_{in}(t) = 5 \sin(20\pi t) + 5 \sin(2 \times 10^3 \pi t) + 5 \sin(2 \times 10^4 \pi t)$ [V]. Ce semnal se obține la ieșire?



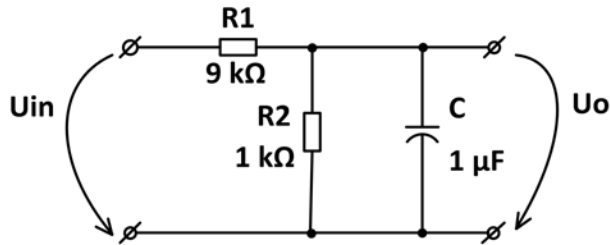
3.3. Ce valoare trebuie să aibă rezistența unui filtru trece jos pasiv de ordinul întâi cu frecvența de tăiere de 10 kHz și capacitatea de 16 nF ?

3.4. Proiectați un filtru trece jos pasiv de ordinul întâi la intrarea căruia se aplică un semnal ce are componente spectrale în domeniul 100 Hz – 10 kHz, astfel încât componenta de 10 kHz să fie atenuată de o sută de ori. De câte ori va fi atenuată componenta cu frecvența de 1 kHz?

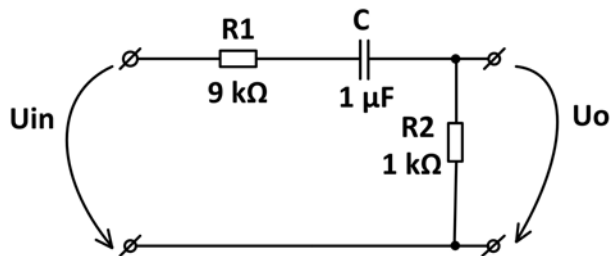
3.5. Trasați diagramele Bode, considerând tensiunea de pe condensator ($10 \mu\text{F}$) ca fiind tensiune de ieșire.



3.6. Trasați diagramele Bode.

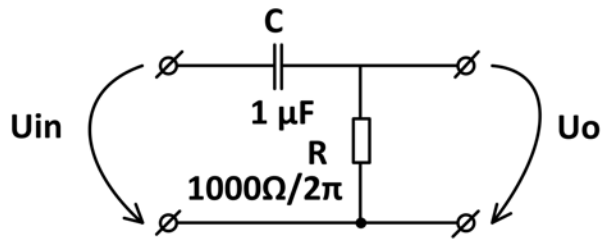


3.7. Trasați diagramele Bode.

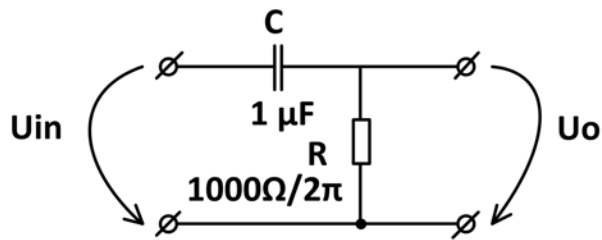


3.8. Un filtru trece sus trebuie să atenueze semnalul de intrare de 50 Hz cu 40 dB. Ce frecvență de tăiere trebuie să aibă filtrul? Cu câți decibeli este atenuată componenta cu frecvența de 500 Hz?

3.9. La intrarea circuitului se aplică tensiunea $u_{in}(t) = 10 + 10 \sin(200\pi t) + 10 \sin(2 \times 10^3 \pi t)$ [V]. Determinați tensiunea de ieșire.



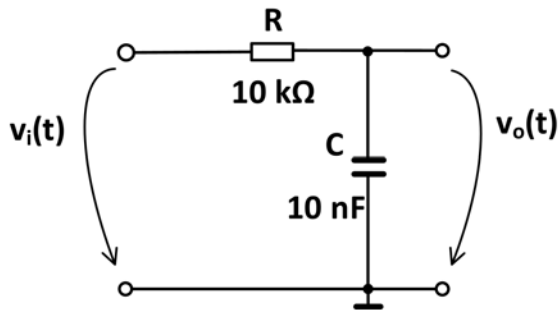
3.10. La intrarea circuitului se aplică tensiunea $u_{in}(t) = 10 \sin(2 \times 10^2 \pi t) + 10 \sin(2 \times 10^3 \pi t)$ [V]. Determinați tensiunea de ieșire.



3.11. Determinați reactanța unei bobine cu inductanța de 33 mH la:

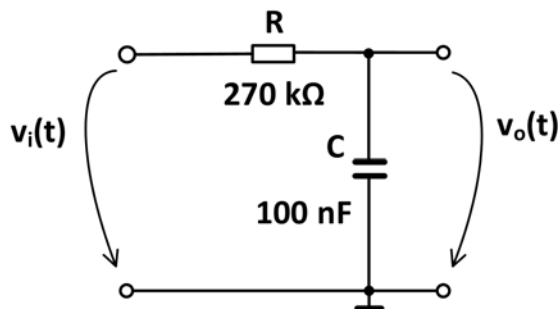
- (a) 50 Hz;
- (b) 7 kHz.

3.12. Să se scrie expresia tensiunii de ieșire dacă la intrarea circuitului se aplică semnalul $v_{in}(t) = 3 \sin(2\pi 200 \times 10^3 t)$ [V].



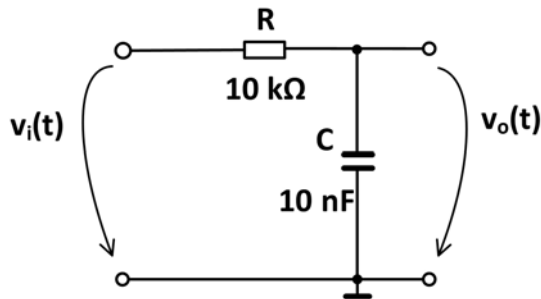
Comportarea în frecvență a circuitelor RC

- 3.13.** Se proiectează un filtru cu următoarele componente: $R = 5,6 \text{ k}\Omega$ și $C = 10 \text{ nF}$. Se știe că dacă la intrarea lui se aplică un semnal sinusoidal cu frecvența de 100 Hz la ieșire semnalul este atenuat. Precizați ce tip de filtru este (FTJ sau FTS).
- 3.14.** Să se proiecteze un filtru trece jos care să atenueze un semnal sinusoidal cu frecvența de 500 Hz cu 60 dB .
- 3.15.** Să se proiecteze un circuit RC care să introducă un defazaj de $\pi/2$ semnalelor sinusoidale care au frecvența mai mică de 100 kHz .
- 3.16.** Cât reprezintă în decibeli o atenuare de 1000 de ori?
- 3.17.** Să se proiecteze un circuit RC capabil să rejeteze semnalele sinusoidale a căror frecvență nu este cuprinsă în intervalul $1 \text{ kHz} \div 100 \text{ kHz}$.
- 3.18.** Câte decade conține intervalul $3 \text{ Hz} \div 30.000 \text{ Hz}$?
- 3.19.** Câte octave sunt în intervalul $8 \text{ kHz} \div 64 \text{ kHz}$?
- 3.20.** Să se scrie expresia semnalului de ieșire dacă la intrarea circuitului se aplică semnalul: $v_i(t) = 2 + 3 \sin(2\pi \cdot 2t) + 7 \sin(2\pi \cdot 5,8t) + 3 \sin(2\pi \cdot 58t + \frac{\pi}{2}) + 4 \sin(2\pi \cdot 100t) \text{ [V]}$.



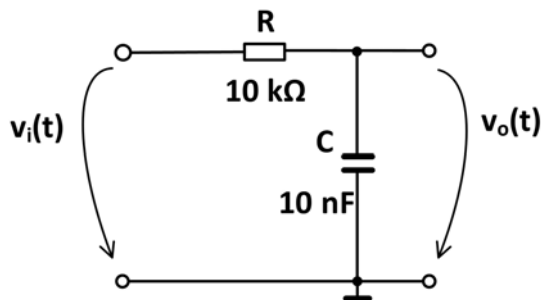
3.21. Să se scrie expresiile tensiunilor de ieșire dacă la intrarea circuitului se aplică succesiv următoarele semnale:

- (a) $v_i(t) = 3 \sin(2\pi \cdot 50t)$ [V];
- (b) $v_i(t) = 3 \sin(2\pi \cdot 1,59 \cdot 10^3t)$ [V];
- (c) $v_i(t) = 3 \sin(2\pi \cdot 15,9 \cdot 10^3t)$ [V];
- (d) $v_i(t) = 3 \sin(2\pi \cdot 50 \cdot 10^3t)$ [V].

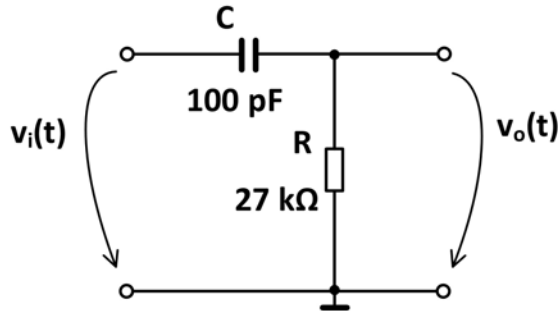


3.22. Să se scrie expresiile tensiunilor de ieșire dacă la intrarea circuitului se aplică succesiv următoarele semnale:

- (a) $v_i(t) = 2 \sin(2\pi \cdot 100t)$ [V];
- (b) $v_i(t) = 2 \sin(2\pi \cdot 1,59 \cdot 10^3t)$ [V];
- (c) $v_i(t) = 2 \sin(2\pi \cdot 100 \cdot 10^3t)$ [V];

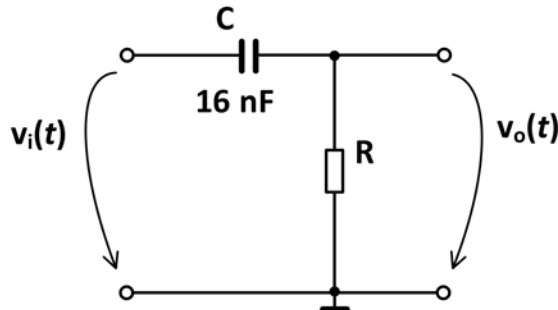


3.23. Să se scrie expresia semnalului de ieșire dacă la intrarea circuitului se aplică semnalul $v_i(t) = 3 + 3 \sin(2\pi \cdot 10 \cdot 10^3 t) + 3 \sin(2\pi \cdot 58 \cdot 10^3 t) + 3 \sin(2\pi \cdot 10^6 t)$ [V].



3.24. Un filtru RC atenuază semnalul de intrare cu 3 dB și îl defazază cu $\frac{\pi}{4}$. Ce tip de filtru este?

3.25. Ce valoare trebuie să aibă R astfel încât semnalul de ieșire să fie atenuat cu 60 dB dacă la intrare se aplică semnalul $v_i(t) = 3 \sin(200\pi \cdot t)$ [V]?

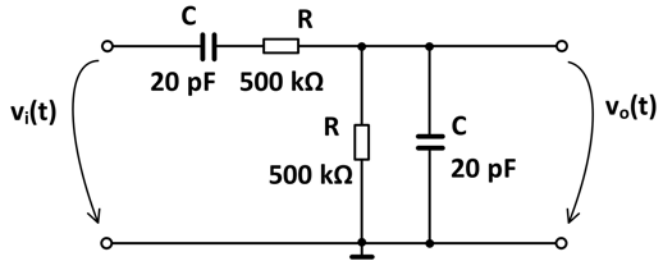


3.26. Să se scrie expresiile tensiunilor de ieșire dacă la intrarea circuitului se aplică succesiv următoarele semnale:

(a) $v_i(t) = 5 \sin(2\pi \cdot 10 \cdot 10^3 t)$ [V];

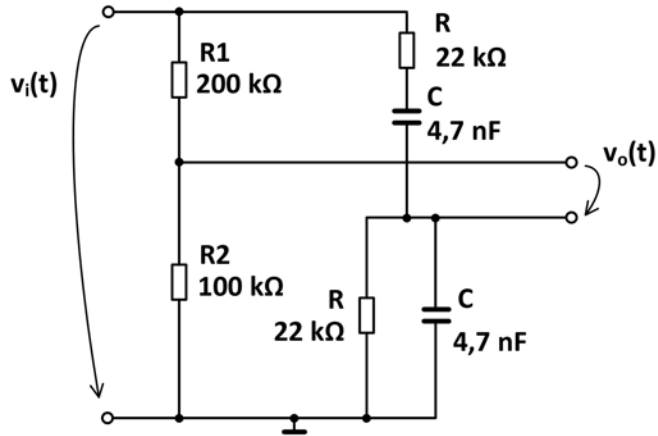
(b) $v_i(t) = 5 \sin(2\pi \cdot 15,9 \cdot 10^3 t)$ [V];

(c) $v_i(t) = 5 \sin(2\pi \cdot 100 \cdot 10^3 t)$ [V];



3.27. Să se scrie expresiile tensiunilor de ieșire dacă la intrarea circuitului se aplică succesiv următoarele semnale:

- (a) $v_i(t) = 7 \sin(2\pi \cdot 1000t)$ [V];
- (b) $v_i(t) = 7 \sin(2\pi \cdot 1500t)$ [V];
- (c) $v_i(t) = 7 \sin(2\pi \cdot 2000t)$ [V];

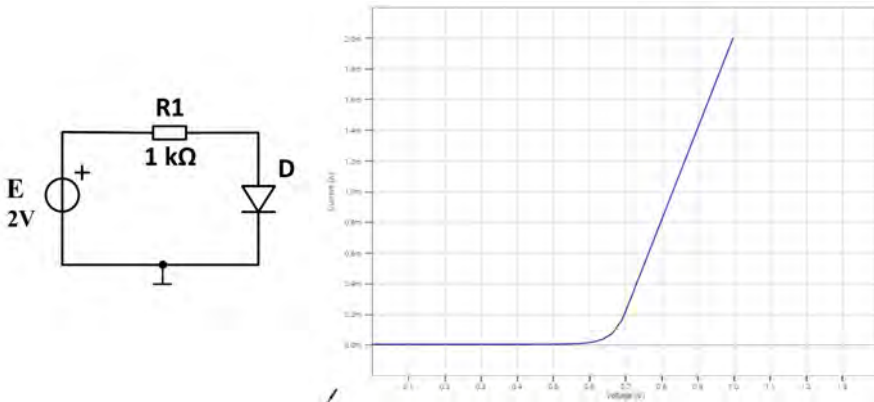


Capitolul 2

Componente active

1 Circuite cu diode

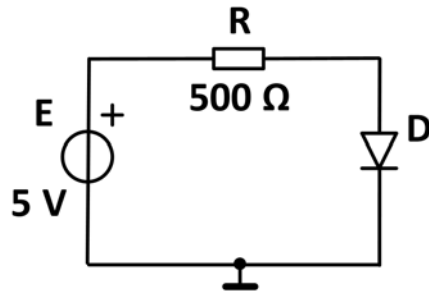
1.1. Determinați tensiunea de la bornele diodei, respectiv intensitatea curentului care circulă prin diodă. Se cunoaște caracteristica curent-tensiune a diodei.



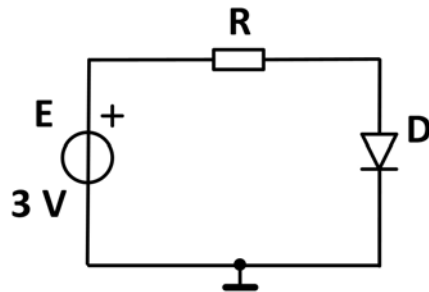
1.2. Temperatura de lucru a joncțiunii unei diode este $T = 300$ K. Intensitatea curentului prin joncțiune este $I_D = 0,2$ mA, iar căderea de tensiune pe diodă este $V_D = 0,60$ V. Să se calculeze intensitatea curentului prin diodă dacă diferența de potențial de la bornele diodei devine 0,65 V, respectiv 0,70 V. Se cunosc constanta de material $n = 2$ și tensiunea termică $V_T = 26$ mV.

1.3. Să se calculeze intensitatea curentului prin dioda din circuit știind că dioda utilizată este:

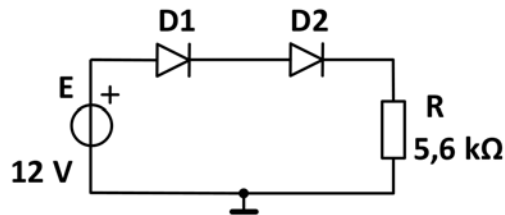
- (a) o diodă de siliciu, $V_D = 0,7$ V;
- (b) o diodă electro-luminiscentă (LED) de culoare roșie, $V_D = 2$ V.



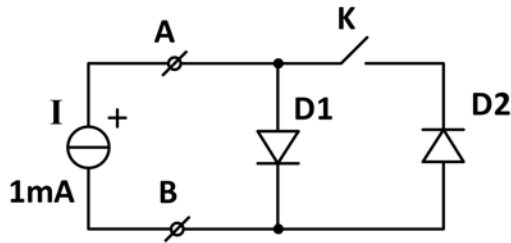
1.4. Ce valoare trebuie să aibă rezistența electrică R a rezistorului din circuit astfel încât prin diodă să treacă un curent electric cu o intensitate de 15 mA?



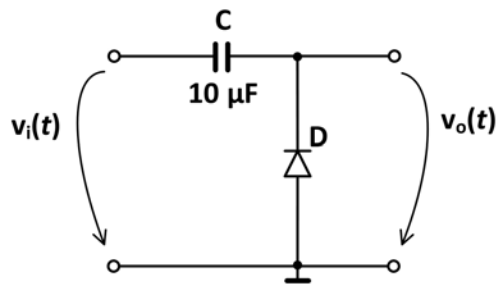
1.5. Să se calculeze intensitatea curentului care circulă prin diode știind că acestea sunt din siliciu ($V_D = 0,7$ V).



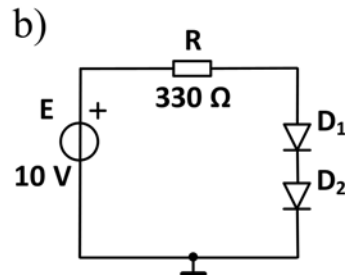
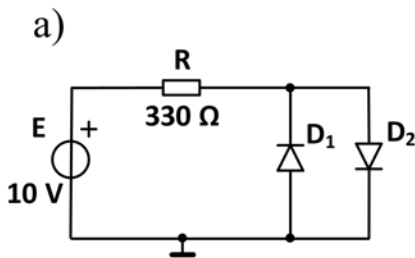
1.6. Cele două diode de germaniu ($n = 1$) sunt identice și lucrează la temperatura constantă de 300 K. Înainte de închiderea comutatorului tensiunea la bornele $A - B$ este de 600 mV. Ce valoare va avea tensiunea la bornele $A - B$ după închiderea comutatorului? Reluați calculele pentru diode de siliciu ($n = 2$).



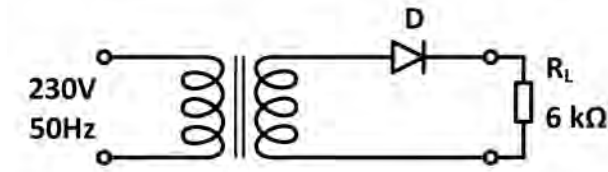
1.7. Să se calculeze valoarea maximă a tensiunii de la ieșirea circuitului, dacă la intrare se aplică un semnal dreptunghiular cu amplitudine de 5 V și componentă continuă nulă. Dioda se consideră ideală.



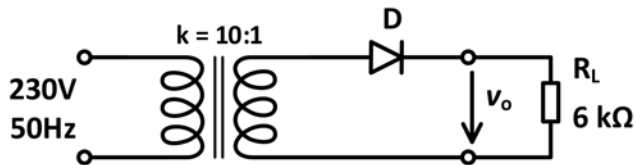
1.8. Pentru cele două circuite să se calculeze intensitatea curentului care trece prin dioda D_2 știind că ambele diode sunt de siliciu ($V_D = 0,7 \text{ V}$).



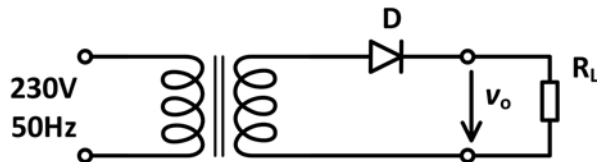
1.9. Știind că transformatorul are în secundar de o sută de ori mai puține spire decât în primar și că se neglijează căderea de tensiune pe diodă, să se calculeze valoarea efectivă a intensității curentului care trece prin rezistența de sarcină.



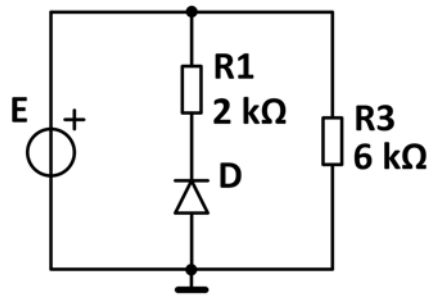
1.10. Să se calculeze valoarea de vârf a tensiunii de ieșire dacă se consideră dioda ideală, iar transformatorul conectat la rețeaua de alimentare cu energie electrică are raportul de transformare $k = 10 : 1$.



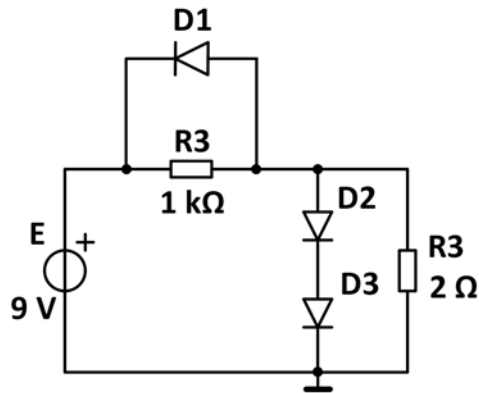
1.11. Câte spire trebuie să aibă transformatorul în secundar pentru ca amplitudinea semnalului de ieșire să fie 32,5 V? Se știe că înfășurarea primară are 1000 de spire.



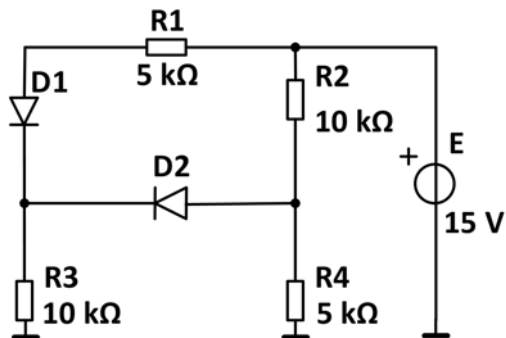
1.12. Ce valoare trebuie să aibă sursa de tensiune E astfel încât intensitatea curentului debitat de aceasta să fie de 10 mA? Dioda se consideră ideală.



1.13. Să se calculeze curentul prin rezistența de sarcină. În circuit se folosesc diode de siliciu.



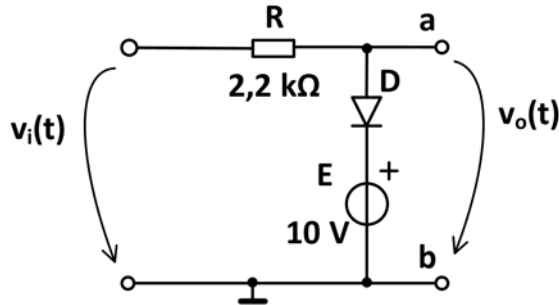
1.14. Să se calculeze curentul prin dioda D_2 considerând diodele ideale.



1.15. Să se reprezinte grafic semnalul de ieșire, dacă la intrarea circuitului se aplică semnalul $v_i(t) = 30 \sin(2\pi 50t)$ [V]. Analizați situațiile în

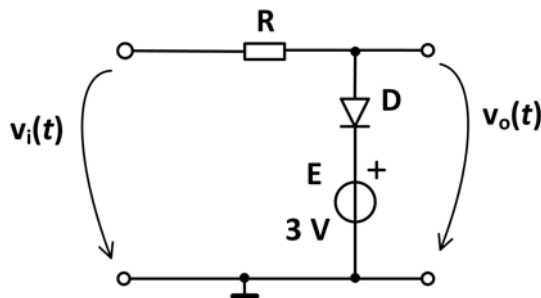
Circuite cu diode

care dioda este considerată ideală, respectiv reală din siliciu ($V_p = 0,7$ V).

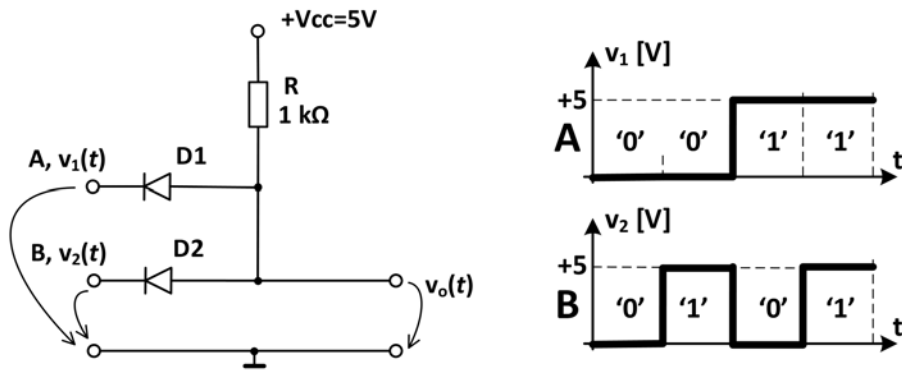


1.16. La intrarea circuitului se aplică semnalul $v_i(t) = 5 + 4 \sin(2\pi 50t)$ [V].

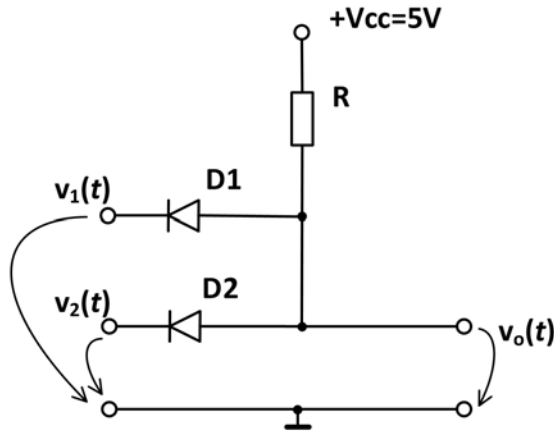
- Să se reprezinte grafic semnalul de intrare;
- Să se reprezinte grafic semnalul de ieșire dacă considerăm dioda ideală;
- Să se reprezinte grafic semnalul de ieșire dacă considerăm dioda reală, de siliciu.



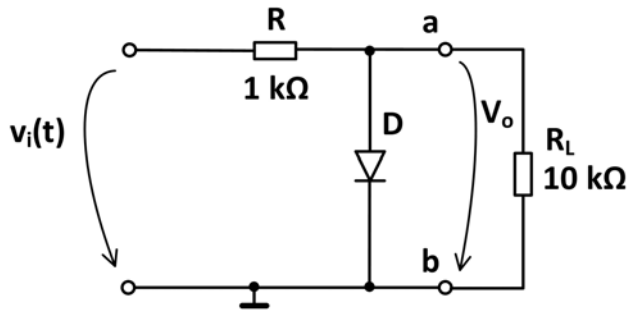
1.17. La cele două intrări ale circuitului se aplică semnalele reprezentate grafic mai jos. Considerând diodele ideale, să se reprezinte grafic semnalul de ieșire și să se deducă funcția logică pe care o îndeplinește circuitul. Ce rol are rezistorul R ?



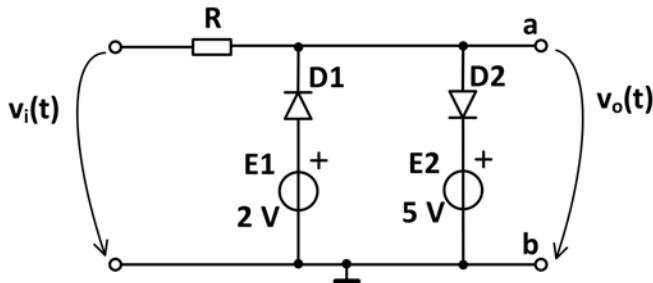
1.18. Cât este valoarea minimă a rezistenței R astfel încât prin oricare dintre diode intensitatea curentului electric să nu depășească valoarea de 5 mA? Se consideră diodele de siliciu ($V_p = 0,7\text{ V}$).



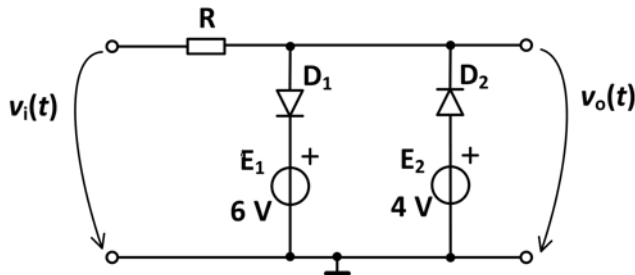
1.19. Să se reprezinte grafic semnalul de ieșire, dacă la intrarea circuitului se aplică semnalul $v_i(t) = 10 \sin(2\pi 100t)$ [V]. Analizați situațiile în care dioda este considerată ideală, respectiv reală din siliciu ($V_p = 0,7\text{ V}$).



1.20. Să se reprezinte grafic semnalul de ieșire, dacă la intrarea circuitului se aplică un semnal triunghiular cu componentă continuă de 4 V și amplitudine de 5 V. Analizați situațiile în care dioda este considerată ideală, respectiv reală din siliciu ($V_p = 0,7 \text{ V}$).

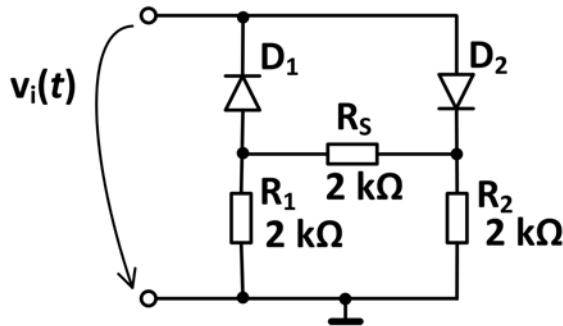


1.21. La intrarea circuitului se aplică un semnal sinusoidal cu componentă continuă nulă, amplitudine de 12 V și frecvența de 1 kHz. Considerând diodele ideale, determinați domeniul de variație a tensiunii de ieșire.

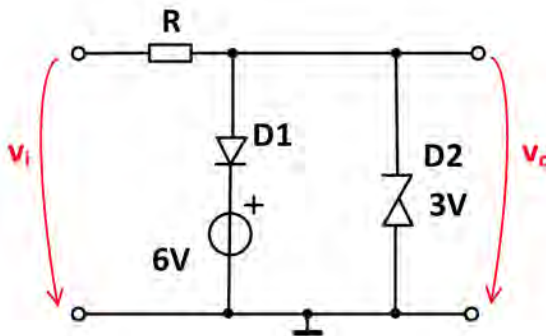


Circuite cu diode

1.22. La intrarea circuitului se aplică o tensiune sinusoidală cu amplitudinea de 10 V, componentă continuă nulă. Cât este valoarea maximă a tensiunii prin rezistența de sarcină R_S dacă diodele se consideră ideale.

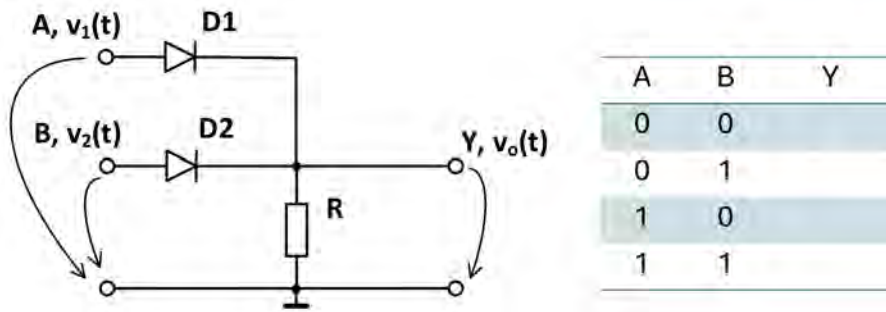


1.23. Să se reprezinte grafic semnalul de ieșire, dacă la intrarea circuitului se aplică un semnal triunghiular cu componentă continuă de 4 V și amplitudine de 5 V. Analizați situațiile în care dioda este considerată ideală, respectiv reală din siliciu ($V_p = 0,7 \text{ V}$).

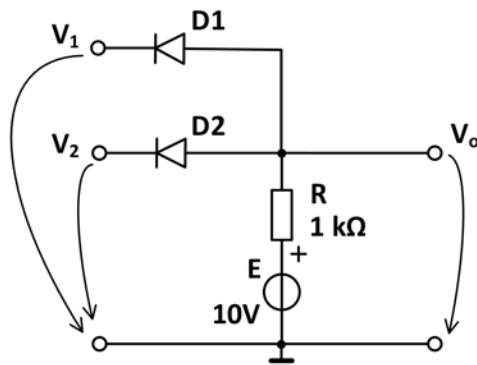


1.24. La cele două intrări A și B ale circuitului se aplică semnalele logice din tabel. Știind că valorii logice '0' îi corespunde tensiunea de 0 V, iar valorii logice '1' îi corespunde tensiunea de 5 V (logică de tip TTL – Transistor to Transistor Logic) să se deducă valorile tensiunii de ieșire pentru fiecare combinație de intrare, precum și valoarea logică de la ieșire corespunzătoare combinațiilor de la intrare (tabelul de adevăr).

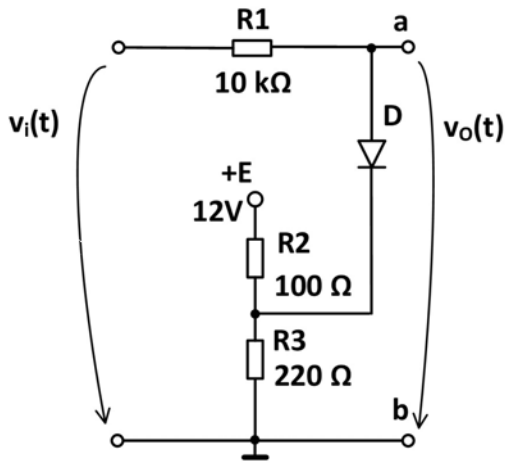
Circuite cu diode



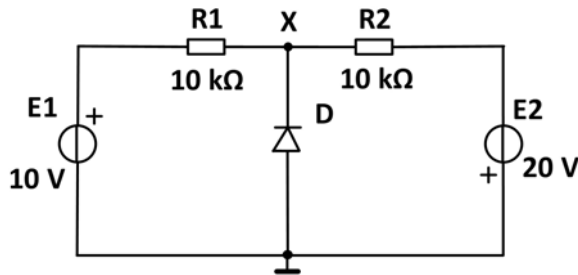
1.25. Să se determine tensiunea de la ieșirea circuitului știind că la cele două intrări se aplică 15 V.



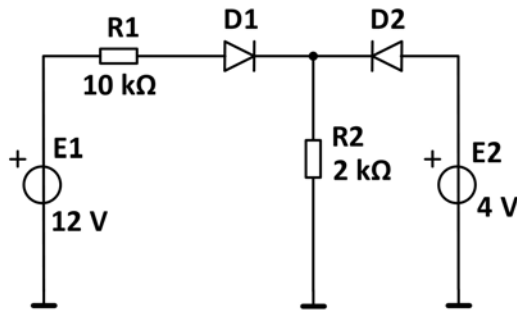
1.26. Să se reprezinte grafic semnalul de ieșire, dacă la intrarea circuitului se aplică semnalul $v_i(t) = 24 \sin(2\pi 1000t)$ [V]. Analizați situațiile în care dioda este considerată ideală, respectiv reală din siliciu ($V_p = 0,7\text{V}$).



1.27. Să se calculeze tensiunea în punctul X considerând dioda ideală, respectiv reală de siliciu ($V_D = 0,7 \text{ V}$).



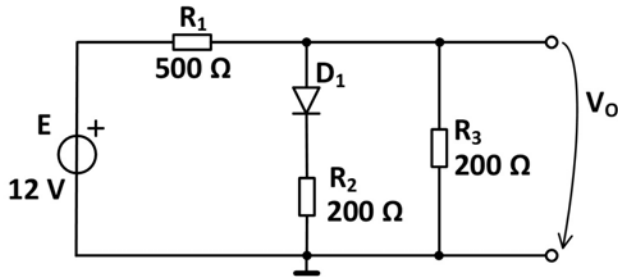
1.28. Să se calculeze intensitatea curentului electric care circulă prin rezistența R_2 considerând diodele ideale.



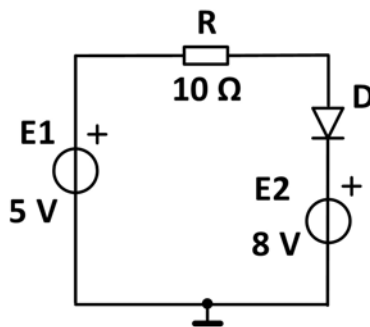
1.29. Să se calculeze tensiunea de ieșire dacă dioda este considerată

Circuite cu diode

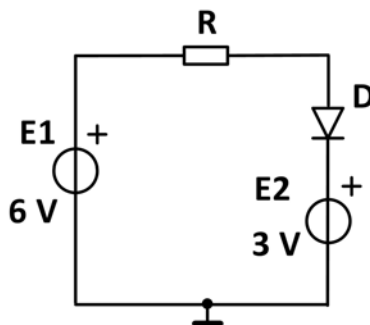
ideală.



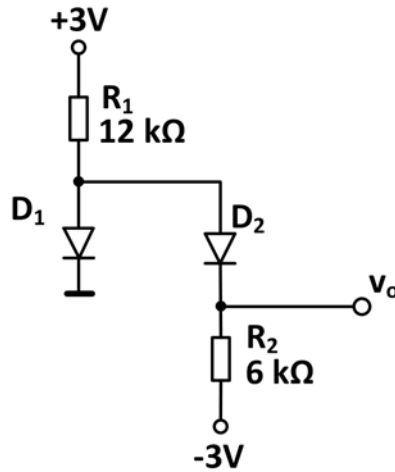
1.30. Determinați căderea de tensiune pe dioda de germaniu ($V_P = 0,2V$) știind că rezistența în conducție inversă a acesteia este de $50 M\Omega$.



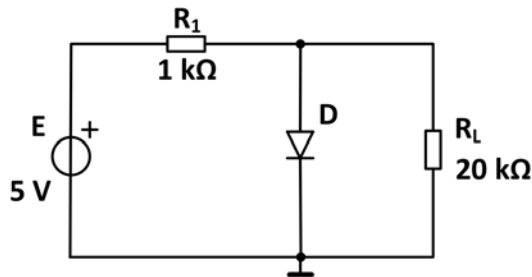
1.31. Ce valoare trebuie să aibă rezistența R pentru ca intensitatea curentului electric prin diodă să fie de 10 mA ?



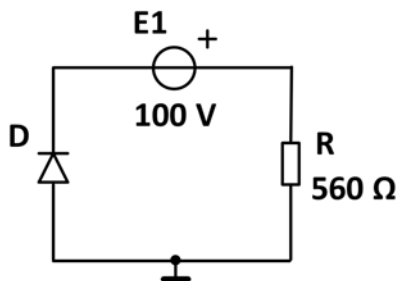
1.32. Considerând diodele de siliciu ($V_D = 0,7 \text{ V}$) să se calculeze valoarea tensiunii de ieșire.



1.33. Considerând dioda de siliciu ($V_D = 0,7V$) să se calculeze intensitatea curentului electric prin rezistența de sarcină.

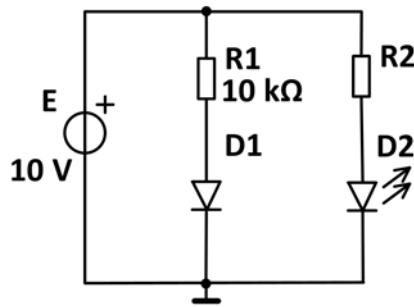


1.34. Știind că dioda folosită este una de germaniu care are tensiunea de prag $V_p = 0,2 V$ să se calculeze intensitatea curentului electric care circulă prin diodă.

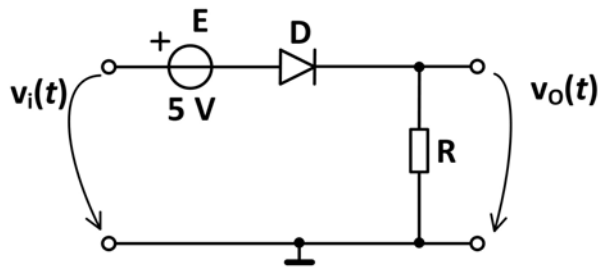


Circuite cu diode

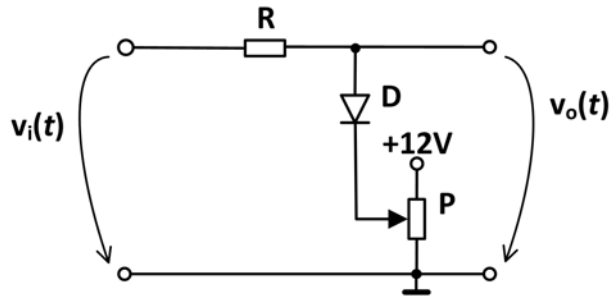
1.35. Ce valoare trebuie să aibă rezistența R_2 astfel încât curentul debitat de sursa de tensiune să fie de $4,93 \text{ mA}$? Dioda folosită este de siliciu ($V_D = 0,7 \text{ V}$), iar căderea de tensiune pe dioda electroluminiscentă (LED) este $V_{LED} = 2 \text{ V}$.



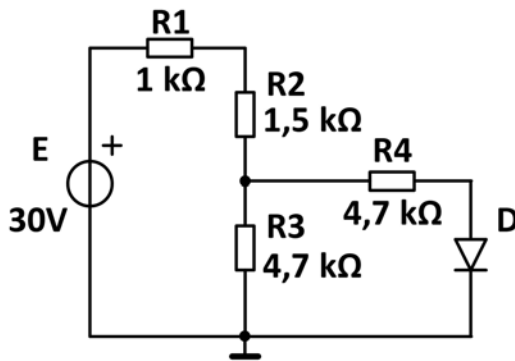
1.36. Determinați valoarea maximă a tensiunii de la ieșire dacă la intrarea circuitului se aplică o tensiune sinusoidală cu amplitudinea de 20V , fără componentă continuă, iar căderea de tensiune pe diodă când este în conducție se consideră neglijabilă.



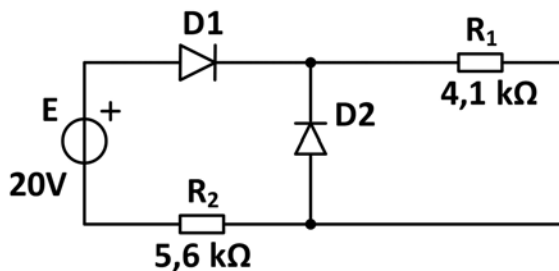
1.37. La intrarea circuitului se aplică semnalul $v_i(t) = 18 \sin(1000\pi t)$ [V]. Cât este tensiunea maximă la ieșire dacă cursorul potențiometrului este poziționat la mijloc, iar dioda este una de siliciu?



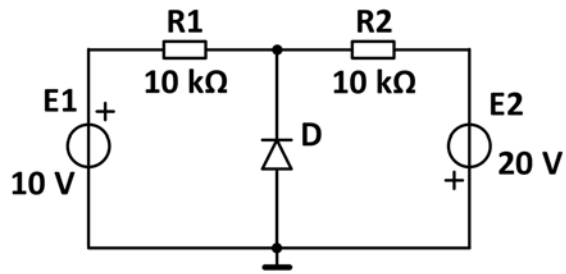
1.38. Știind că dioda este de germaniu ($V_p = 0,2\text{V}$) să se determine căderea de tensiune la bornele ei.



1.39. Cât este intensitatea curentului care circulă prin R_1 ? Se consideră $V_D = 0,6\text{V}$.

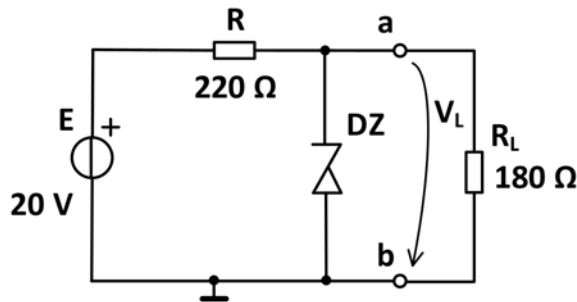


1.40. Știind că dioda este de germaniu ($V_p = 0,2\text{V}$) să se determine căderea de tensiune la bornele ei.

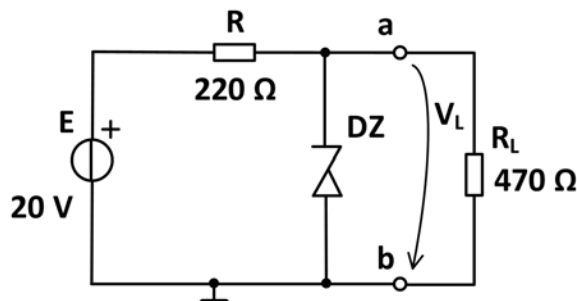


2 Circuite cu diode Zener

2.1. Dioda stabilizatoare de tensiune folosită în circuit are tensiunea Zener $V_Z = 10\text{ V}$ și poate disipa o putere maximă de 400 mW . Să se calculeze tensiunea la bornele sarcinii și intensitățile curenților prin rezistorul R de polarizare a diodei, prin dioda Zener, respectiv prin sarcină. Ce valoare trebuie să aibă rezistența de sarcină ca dioda Zener să disipe puterea maximă admisă? Care este valoarea minimă a rezistenței de sarcină pentru care dioda mai îndeplinește funcția de stabilizare știind că dioda poate stabiliza tensiunea dacă este parcursă de curenți de cel puțin 1 mA ?

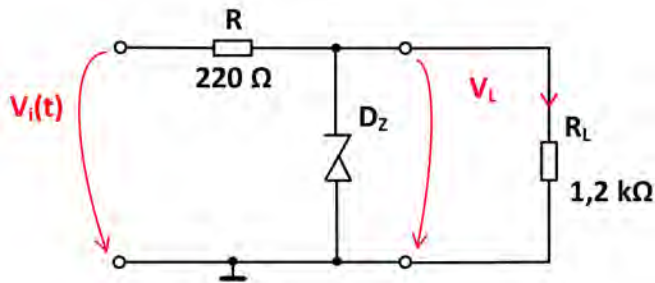


2.2. Dioda stabilizatoare de tensiune folosită în circuit are tensiunea Zener $V_Z = 10\text{ V}$. Să se calculeze tensiunea la bornele sarcinii și intensitățile curenților prin rezistorul R de polarizare a diodei, prin dioda Zener, respectiv prin sarcină.

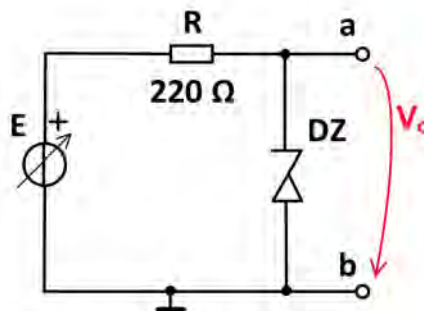


Circuite cu diode Zener

2.3. Determinați domeniul valorilor tensiunii de intrare pentru care dioda Zener stabilizează tensiunea de ieșire la 20 V. Se folosește o diodă stabilizatoare de tensiune care suportă un curent maxim de $I_{Zmax} = 60$ mA și $V_Z = 20$ V.



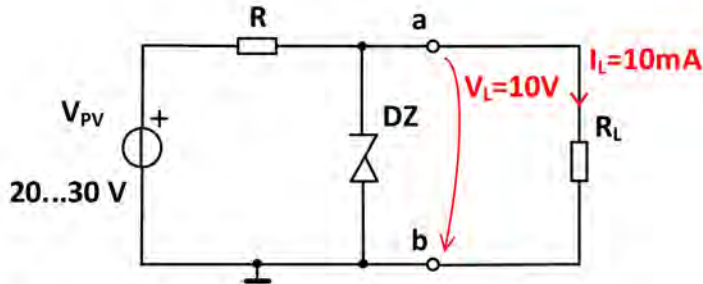
2.4. Din foaia de catalog a diodei 1N4740 se cunosc următorii parametri: curentul minim de stabilizare $I_{Zmin} = 0,25$ mA; puterea maximă disipată $P_{Dmax} = 1$ W și tensiunea de stabilizare $V_Z = 10$ V. Să se calculeze domeniul de variație al tensiunii de intrare.



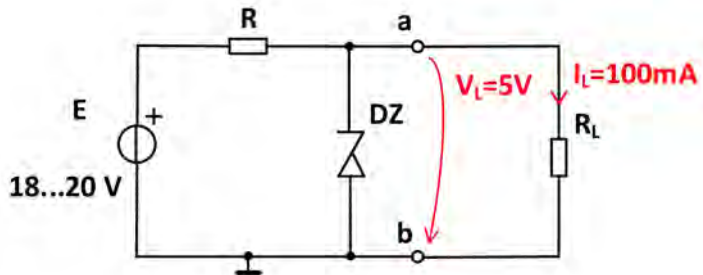
2.5. Un aparat electronic se alimentează cu tensiunea continuă $V_L = 10$ V și consumă un curent electric $I_L = 10$ mA. Pentru a alimenta acest aparat se folosește un sistem cu panouri fotovoltaice care furnizează la bornele lui o tensiune variabilă între 20 V și 30 V. Pentru a stabili tensiunea furnizată de panourile fotovoltaice se folosește o diodă stabilizatoare de tensiune (Zener) care stabilizează tensiunea la valoarea $V_Z = 10$ V dacă prin ea trece un curent de cel puțin $I_{Zk} = 1$

Circuite cu diode Zener

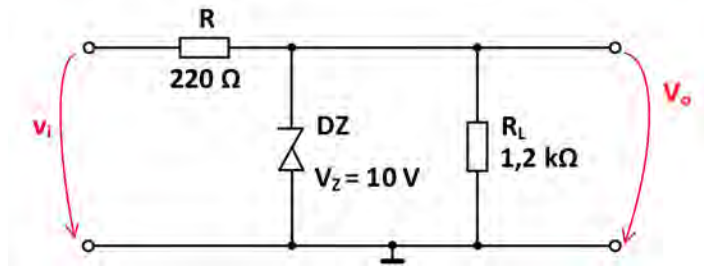
mA. Să se dimensioneze rezistorul R (rezistența și puterea maximă disipată).



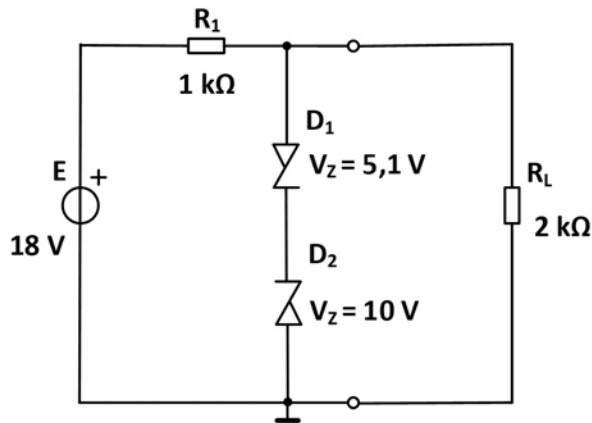
2.6. Să se calculeze valoarea rezistenței electrice a rezistorului R și valoarea maximă a puterii disipate de acesta știind că consumatorul (rezistorul R_L) are nevoie de o tensiune $V_L = 5\text{ V}$ și consumă un curent electric de $I_L = 100\text{ mA}$. Dioda Zener folosită are următorii parametri: tensiunea de stabilizare $V_Z = 5\text{ V}$, Curent minim de stabilizare $I_{Zm} = 5\text{ mA}$, curent maxim de stabilizare $I_{ZM} = 200\text{ mA}$, curent nominal de stabilizare $I_Z = 100\text{ mA}$.



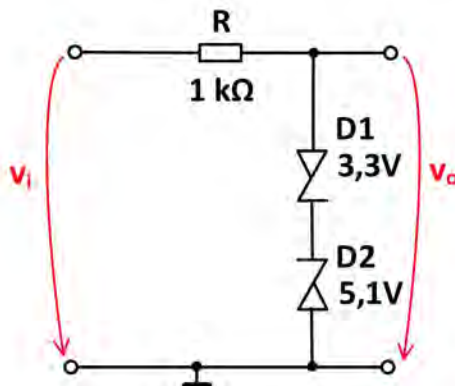
2.7. Determinați domeniul valorilor tensiunii de intrare pentru care dioda Zener stabilizează tensiunea de ieșire la 20 V . Se cunosc parametrii diodei: tensiunea de stabilizare $V_Z = 20\text{ V}$ și intensitatea maximă admisă a curentului prin diodă $I_{Zmax} = 60\text{ mA}$.



2.8. Să se determine căderea de tensiune pe rezistența de sarcină.

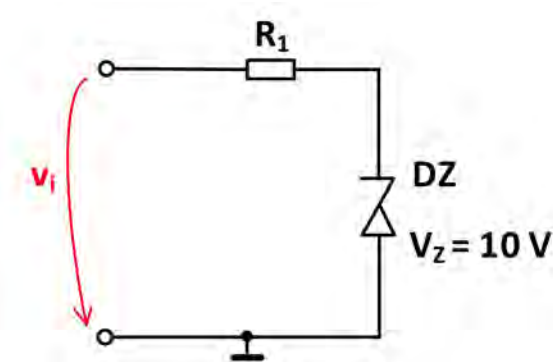


2.9. Să se reprezinte grafic semnalul de ieșire, dacă la intrarea circuitului se aplică un semnal sinusoidal cu amplitudine de 10 V și componentă continuă nulă.

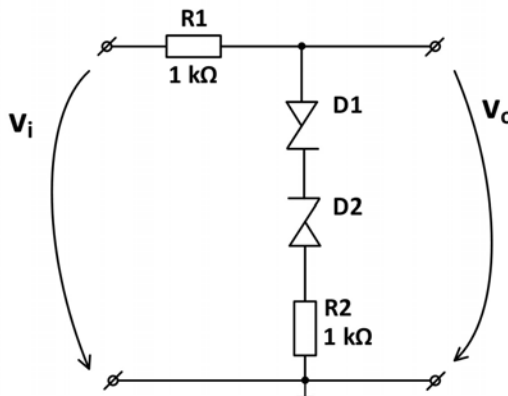


Circuite cu diode Zener

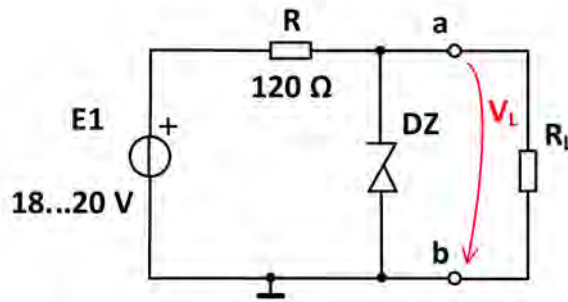
2.10. Dacă la intrarea circuitului se aplică o tensiune dreptunghiulară cu componenta continuă de 0 V și amplitudine de 20 V să se calculeze valoarea rezistenței electrice R_1 astfel încât valoarea maximă a intensității curentului electric prin circuit să de 20 mA.



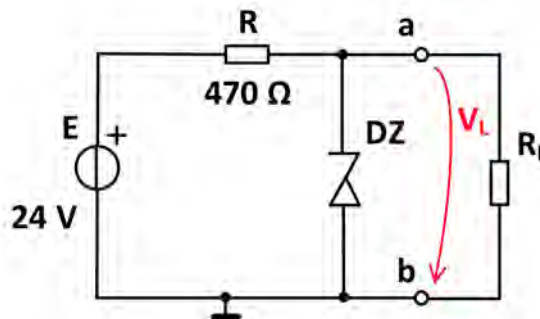
2.11. Știind că diodele au tensiunea de prag de 0,6 V, iar diodele Zener au tensiunea de stabilizare de 4,4 V și că la intrarea circuitului se aplică tensiunea $v_i(t) = 15 \sin(2\pi 10^3 t)$ [V], să se reprezinte grafic semnalul de ieșire.



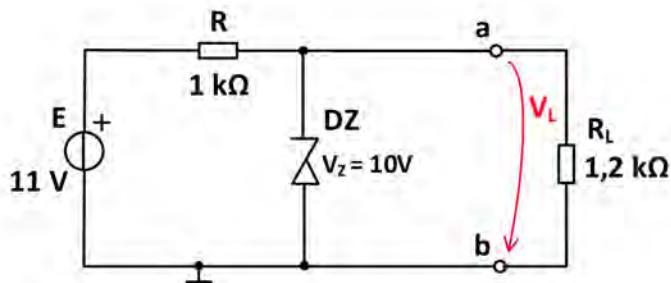
2.12. În circuitul de mai jos este folosită o diodă stabilizatoare de tensiune care are tensiunea de stabilizare $V_Z = 5,6$ V, curentul minim de stabilizare $I_{Zm} = 1$ mA și curentul maxim pentru care stabilizează $I_{ZM} = 200$ mA. Să se calculeze domeniul de valori pe care îl poate lua rezistența de sarcină R_L pentru care circuitul stabilizează.



2.13. Parametrii diodei Zener sunt: tensiunea de stabilizare $V_Z = 12\text{ V}$, domeniul de valori ale curentului prin diodă pentru care aceasta stabilizează $I_{Zm} = 1\text{ mA}$ și $I_{ZM} = 50\text{ mA}$. Să se calculeze valorile minimă și maximă ale rezistenței de sarcină.



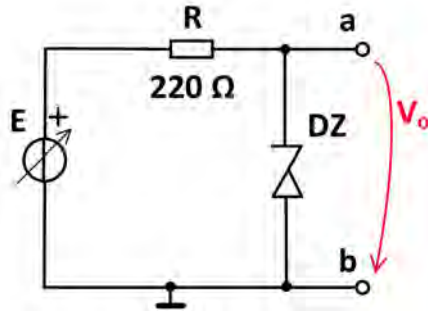
2.14. Calculați căderea de tensiune pe sarcină.



2.15. Parametrii diodei Zener sunt: tensiunea de stabilizare $V_Z = 10\text{ V}$, domeniul de valori ale curentului prin diodă pentru care aceasta

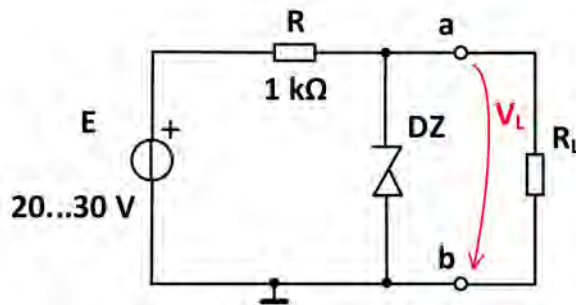
Circuite cu diode Zener

stabilizează $I_{Zm} = 0,25 \text{ mA}$ și $I_{ZM} = 100 \text{ mA}$. Să se calculeze valorile între care poate să se modifice tensiunea de intrare.



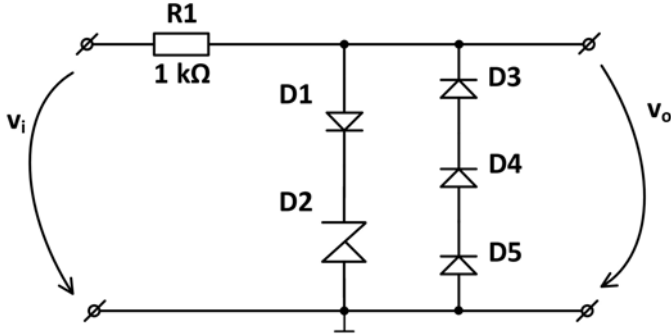
2.16. În circuitul de mai jos este folosită o diodă stabilizatoare de tensiune care are tensiunea de stabilizare $V_Z = 5,8 \text{ V}$ și curentul minim de stabilizare $I_{Zm} = 0,5 \text{ mA}$. Să se calculeze:

- tensiunea la bornele rezistenței de sarcină;
- domeniul de valori al rezistenței de sarcină pentru care circuitul funcționează ca stabilizator de tensiune.



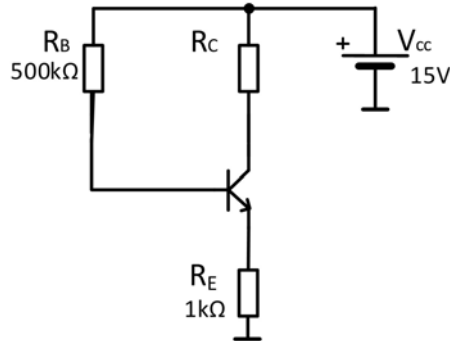
2.17. Trasați funcția de transfer a circuitului $v_o = f(v_i)$. Să se scrie expresia semnalului de ieșire dacă la intrare se aplică semnalul $v_i(t) = 15 \sin(2\pi 10^3 t) \text{ [V]}$.

Circuite cu diode Zener

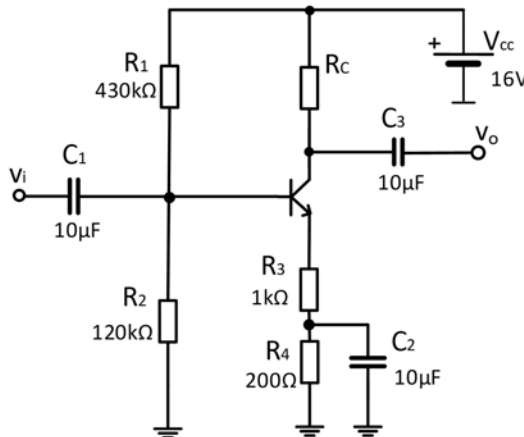


3 Tranzistoare bipolare. Tranzistoare cu efect de câmp

3.1. Determinați tensiunea de la bornele diodei, respectiv intensitatea curentului care circulă prin diodă. Se cunoaște caracteristica curent-tensiune a diodei.



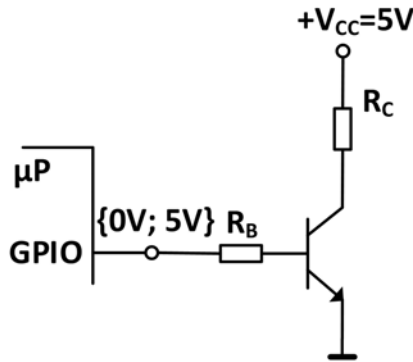
3.2. Ce valoare trebuie să aibă rezistența din colector R_C pentru ca amplificarea în tensiunea a circuitului să fie 4,7? Tranzistorul are $\beta = 200$ și $V_{BE} = 0,7 \text{ V}$.



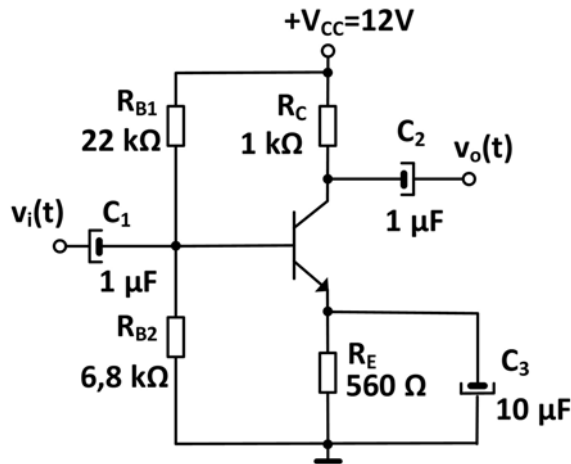
3.3. Să se dimensioneze circuitul astfel încât tranzistorul să lucreze în comutație. Tranzistorul este conectat la ieșirea digitală a unui micro-procesor care furnizează o tensiune de 5 V pentru valoarea logică '1',

Tranzistoare bipolare. Tranzistoare cu efect de câmp

repectiv 0 V pentru valoarea logică '0'. Se folosește un tranzistor bipolar de siliciu cu factorul de amplificare în curent $\beta = 100$. ($R_B = ?$, $R_C = ?$)



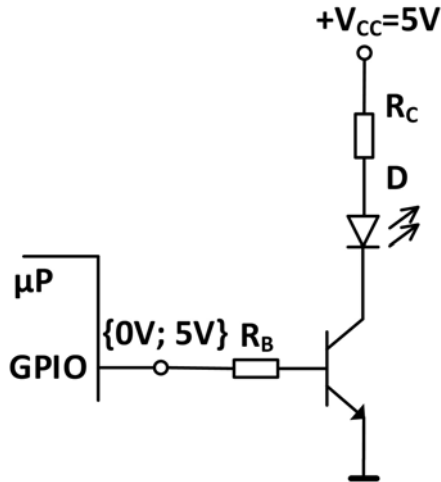
3.4. Să se calculeze Punctul Static de Funcționare al tranzistorului știind că acesta are un factor de amplificare în curent $\beta = 150$.



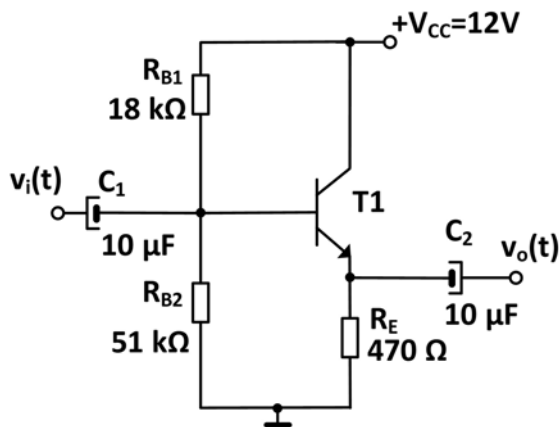
3.5. Să se dimensioneze circuitul astfel încât tranzistorul să lucreze în comutație, iar prin ledul de culoare roșie ($V_P = 1,8 \text{ V}$) să treacă un curent electric de 10 mA când este polarizat direct. Tranzistorul este conectat la ieșirea digitală a unui microprocesor care furnizează o tensiune de 5 V pentru valoarea logică '1', respectiv 0 V pentru

Tranzistoare bipolare. Tranzistoare cu efect de câmp

valoarea logică '0'. Se folosește un tranzistor bipolar de siliciu cu factorul de amplificare în curent $\beta = 200$. ($R_B = ?$, $R_C = ?$)



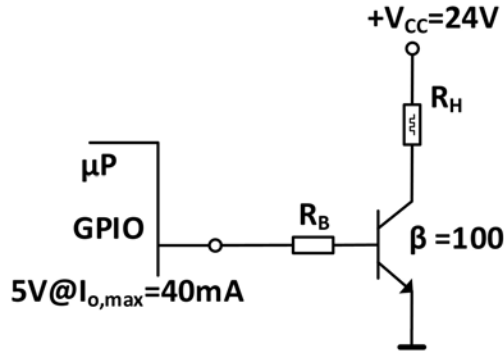
3.6. Să se calculeze punctul static de funcționare al tranzistorului. Se folosește un tranzistor 2N3904 care are $\beta = 175$.



3.7. Ieșirea digitală a unui microprocesor este folosită pentru a comanda un tranzistor folosit ca sursă de curent pentru elementul rezistiv de încălzire (prin efect Joule) R_H . Elementul de încălzire are, conform datelor din foaia de catalog, o rezistență electrică de $R_H = 220 \Omega$ și poate disipa o putere maximă de 60 W, iar tranzistorul folosit este

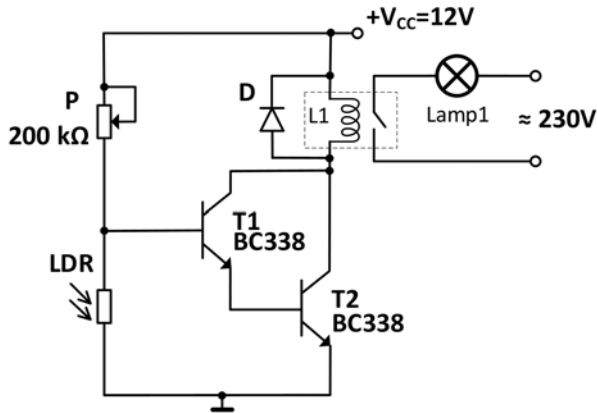
Tranzistoare bipolare. Tranzistoare cu efect de câmp

2N2222 care are $\beta = 100$. Să se calculeze valoarea rezistenței din baza tranzistorului și să se calculeze puterea disipată de elementul de încălzire.



3.8. În montajul de mai jos se folosește un fotorezistor LDR (Light Dependent Resistor) PGM5516, un relee electromagnetic și două tranzistoare BC338 care au parametri ce pot fi extrași din foile de catalog. Considerând cursorul potențiometrului $P = 200\text{ k}\Omega$ poziționat pe mijloc ($\alpha = 0,5$) să se calculeze curentul care trece prin bobina releului în situația în care fotorezistorul este ținut la întuneric, respectiv la lumină. Ce rol are dioda D ?

Tranzistoare bipolare. Tranzistoare cu efect de câmp



▶ Electronics Characteristics

Model	V _{max} (VDC)	P _{max} (mW)	Ambient Temp (°C)	Spectral Peak (nm)	Photo Resistance (10Lx) (KΩ)	Dark Resistance (MΩ) _{min}	γ _{min}	ResponseTime (ms)	
								Rise	Decay
PGMS506	100	90	-30 ~ +70	540	2 - 6	0.15	0.6	30	40
PGMS516	100	90	-30 ~ +70	540	5 - 10	0.2	0.6	30	40
PGMS526	150	100	-30 ~ +70	540	8 - 20	1.0	0.6	20	30
PGMS537	150	100	-30 ~ +70	540	16 - 50	2.0	0.7	20	30
PGMS539	150	100	-30 ~ +70	540	30 - 90	5.0	0.8	20	30
PGMS549	150	100	-30 ~ +70	540	45 - 140	10.0	0.8	20	30
PGMS616D	150	100	-30 ~ +70	560	5 - 10	1.0	0.6	20	30
PGMS626D	150	100	-30 ~ +70	560	8 - 20	2.0	0.6	20	30
PGMS637D	150	100	-30 ~ +70	560	16 - 50	5.0	0.7	20	30
PGMS639D	150	100	-30 ~ +70	560	30 - 90	10.0	0.8	20	30
PGMS649D	150	100	-30 ~ +70	560	50 - 160	20.0	0.8	20	30
PGMS659D	150	100	-30 ~ +70	560	150 - 300	20.0	0.8	20	30

S25H RELAY

SHORI

◆ Features

- 30A general purpose (power) relay
- SPDT and DPDT contact configurations
- DC and AC coil
- Section and PCB terminal available

◆ Coil Data (DC)

Rated voltage [V]	Coil Resistance [Ω]	Rated Current [mA]	Inrush voltage [V]	Drop out voltage [V]	Max continuous Voltage	Power consumption [mW]
6	252.6	188	90% of rated voltage	10% of rated voltage	100% Max. of Rated voltage	Approx. 1.2W
12	120	100				
24	472	51	90% of rated voltage	10% of rated voltage	100% Max. of Rated voltage	Approx. 1.2W
48	1800	27				
110	10000	11				
125	10000	12.5				



BC337 ... BC338

Maximum ratings¹⁾

Grænswerte²⁾

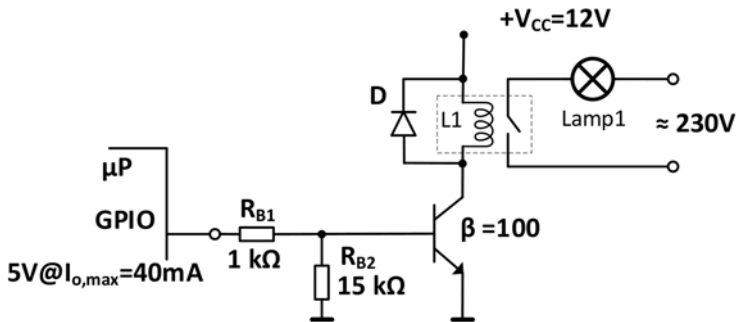
Characteristics	T _c = 25°C	Min.	Typ.	Max.
DC current gain - Kollektor-Basis-Strömungsverhältnis	Group -16 Group -25 Group -45	h _{FE}	100 160 250	250 400 600
V _{CE} = 1 V, I _B = 100 mA	Group -16 Group -25 Group -45	h _{FE}	60 100 170	130 200 320
V _{CE} = 1 V, I _B = 300 mA	Group -16 Group -25 Group -45	h _{FE}	60 100 170	130 200 320
Collector-Emitter saturation voltage - Kollektor-Sättigungsspannung ³⁾		V _{CE(sat)}	-	0.7 V
I _C = 500 mA, I _B = 50 mA		V _{CE(sat)}	-	1.2 V
Base-Emitter voltage - Basis-Emitter-Spannung ³⁾		V _{BE}	-	0.7 V
V _{BE} = 1 V, I _B = 300 mA		V _{BE}	-	1.2 V
Collector-Emitter cutoff current - Kollektor-Emitter-Rückstrom	BC337 BC338	I _{CE0}	2 mA	100 nA
V _{CE} = 45 V	BC337	I _{CE0}	2 mA	100 nA
V _{CE} = 25 V	BC338	I _{CE0}	-	10 μA
V _{CE} = 45 V	BC337	I _{CE0}	-	10 μA
V _{CE} = 25 V	BC338	I _{CE0}	-	10 μA

	BC337	BC338	
Collector-Emitter volt. - Kollektor-Emitter-Spannung	V _{CE}	50 V	30 V
Collector-Emitter volt. - Kollektor-Emitter-Spannung	V _{CE(sat)}	45 V	25 V
Emitter-Base voltage - Emitter-Basis-Spannung	V _{BE}	5 V	-
Power dissipation - Verlustleistung	P _{tot}	625 mW ⁴⁾	-
Collector current - Kollektorstrom (DC)	I _C	100 mA	-
Peak Collector current - Kollektor-Spitzenstrom	I _{CM}	1 A	-
Base current - Basisstrom	I _B	100 mA	-
Junction temperature - Sperrschichttemperatur	T _j	-55 ... +150°C	-
Storage temperature - Lagerungstemperatur	T _{stg}	-55 ... +150°C	-

1) Please note the detailed information on our website or at the beginning of the data book.
Bitte beachten Sie die detaillierten Hinweise auf unserer Unternehmenswebseite, am Anfang des Datenbuches.
2) I_C = 25°C, unless otherwise specified; T_c = 25°C, unless noted; positive temperature.
3) Valid if there are no other conditions at a distance of 1 cm from case.
Gültig wenn die Anschlussdrähte 1 cm Abstand vom Gehäuse auf Umgebungstemperatur gehalten werden.

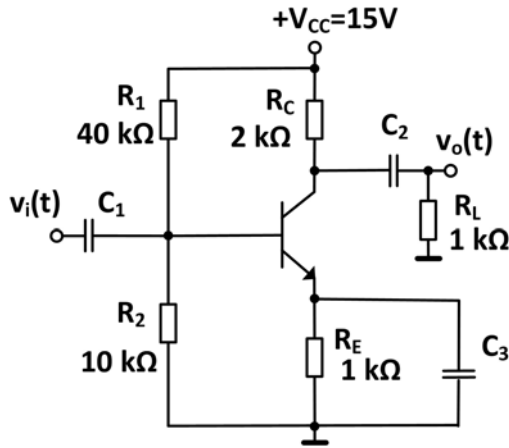
Tranzistoare bipolare. Tranzistoare cu efect de câmp

3.9. În montajul de mai jos se folosește un tranzistor cu factorul de amplificare în curent $\beta = 100$ pentru a comanda aprinderea și stingerea unui bec alimentat de la rețeaua publică de alimentare cu energie electrică ($230V_{ac}$). Tranzistorul este comandat de ieșirea digitală a unui microcontroler care funcționează în logică TTL (Transistor to Transistor Logic): 0 V pentru valoarea logică '0', respectiv 5 V pentru valoarea logică '1'. Comanda preluată de bază tranzistorului este transmisă unui relee electromagnetice care are o bobină cu rezistența electrică de 160Ω și tensiune de comandă de 12 V. să se calculeze valorile curentului prin bobină la comandă '0', respectiv '1' și să se verifice că tranzistorul lucrează în regim de comutație. Ce rol are dioda D ?



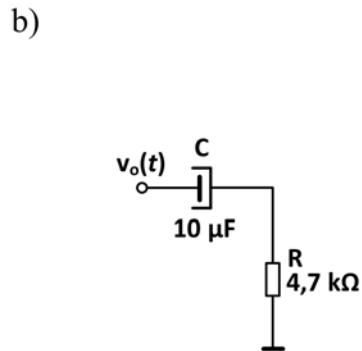
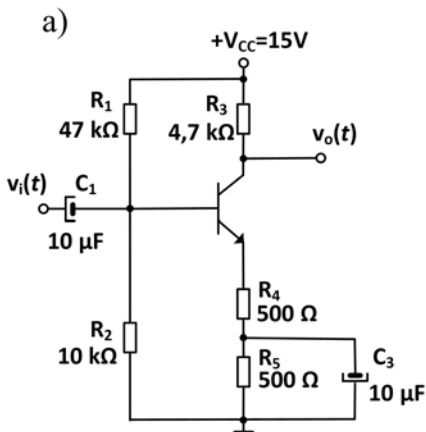
3.10. Pentru circuitul din figură să se determine știind că tranzistorul bipolar are $\beta = 100$ și $V_{BE} = 0,7 \text{ V}$:

- punctul static de funcționare;
- parametrii de semnal mic (A_V , R_i , R_o).



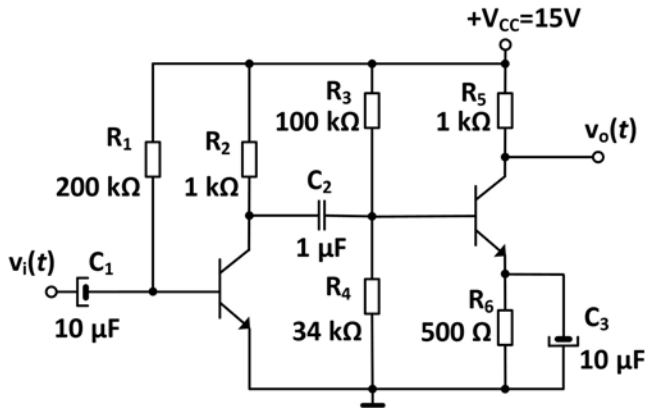
3.11. Tranzistorul bipolar din circuitul de mai jos are factorul de amplificare în curent $\beta = 100$ și tensiunea bază-emitor $V_{BE} = 0,7 \text{ V}$. Să se calculeze:

- punctul static de funcționare;
- parametrii de semnal mic (A_V , R_i , R_o);
- expresia tensiunii de ieșire $v_o(t)$ dacă la intrare se aplică semnalul $v_i(t) = 0,1 \sin(2\pi 1000t) \text{ [V]}$;
- valoarea amplificării în tensiune dacă la ieșirea circuitului se conectează circuitul din figura b).

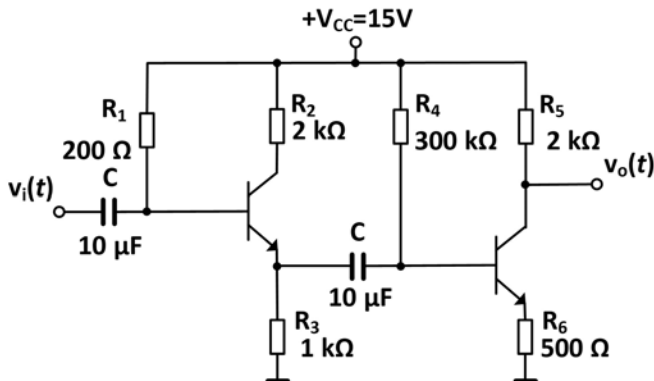


Tranzistoare bipolare. Tranzistoare cu efect de câmp

3.12. Tranzistoarele bipolare au factorul de amplificare în curent $\beta_1 = \beta_2 = 100$ și $V_{BE1} = V_{BE2} = 0,7$ V. Să se calculeze punctul static de funcționare al tranzistoarelor și parametrii de semnal mic ai circuitului.



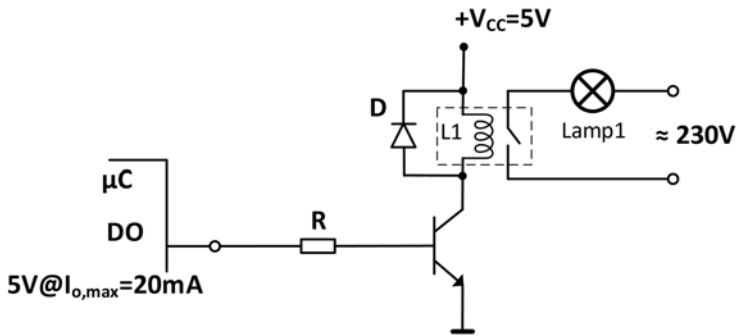
3.13. Știind că tranzistoarele au $\beta = 100$ și $V_{BE} = 0,7$ V să se calculeze amplificarea în tensiune a circuitului.



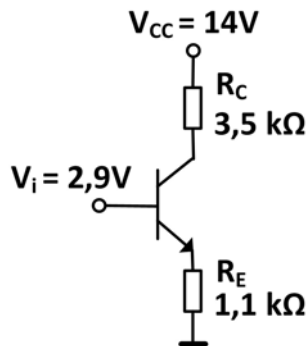
3.14. În montajul de mai jos se folosește un tranzistor cu factorul de amplificare în curent $\beta = 100$ pentru a comanda aprinderea și stingerea unui bec alimentat de la rețeaua publică de alimentare cu energie electrică ($230V_{ac}$). Tranzistorul este comandat de ieșirea digitală a unui microcontroler care funcționează în logică TTL (Transistor to

Tranzistoare bipolare. Tranzistoare cu efect de câmp

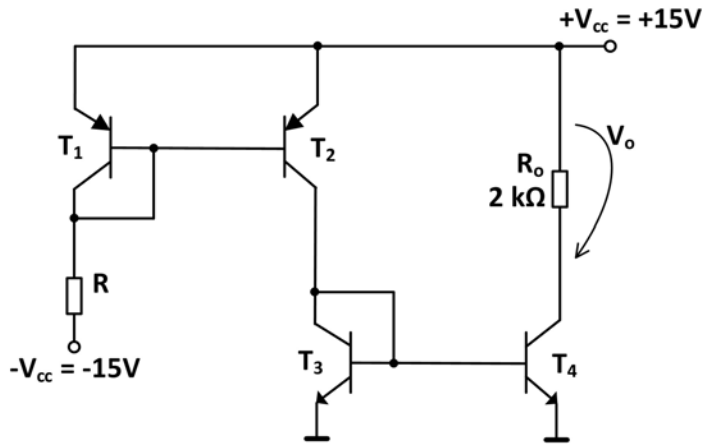
Transistor Logic): 0 V pentru valoarea logică '0', respectiv 5 V pentru valoarea logică '1'. Comanda preluată de bază tranzistorului este transmisă unui relee electromagnetice care are o bobină cu rezistența electrică de 300Ω și tensiune de comandă de 5 V. Să se calculeze valorile maximă și minimă ale rezistenței R astfel încât tranzistorul să lucreze în comutație și să se evite deteriorarea microcontrolerului știind că acesta poate livra la ieșire un curent maxim $I_{DOmax} = 20$ mA. Ce rol are dioda D ?



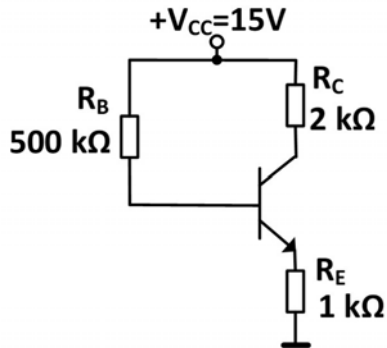
3.15. În ce regim de lucru funcționează tranzistorul bipolar ($V_{BE} = 0,7$ V) dacă la intrarea circuitului se aplică tensiunea $V_i = 2,9$ V?



3.16. Ce valoare trebuie să aibă rezistența R pentru ca tensiunea de ieșire să fie $V_o = 4$ V?

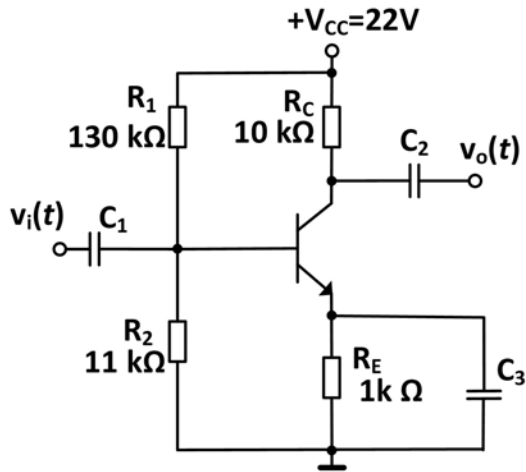


3.17. Să se calculeze punctul static de funcționare al tranzistorului. Factorul de amplificare în curent al tranzistorului este $\beta = 100$, iar tensiunea bază-emitor $V_{BE} = 0,7 \text{ V}$.



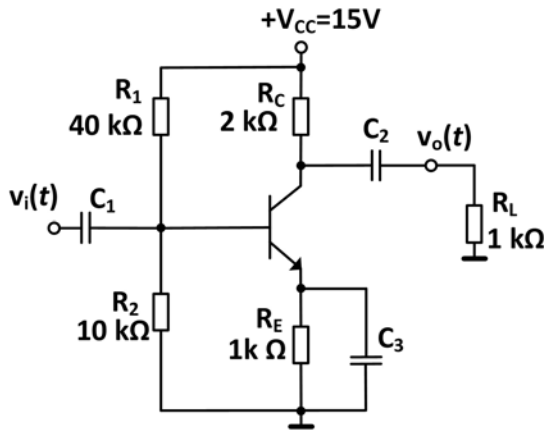
3.18. Să se calculeze:

- punctul static de funcționare al tranzistorului din circuit;
- parametrii de semnal mic ai circuitului: amplificarea în tensiune A_v , rezistența de intrare R_i și rezistența de ieșire R_o .



3.19. Să se calculeze:

- punctul static de funcționare al tranzistorului din circuit;
- parametrii de semnal mic ai circuitului: amplificarea în tensiune A_v , rezistența de intrare R_i și rezistența de ieșire R_o .

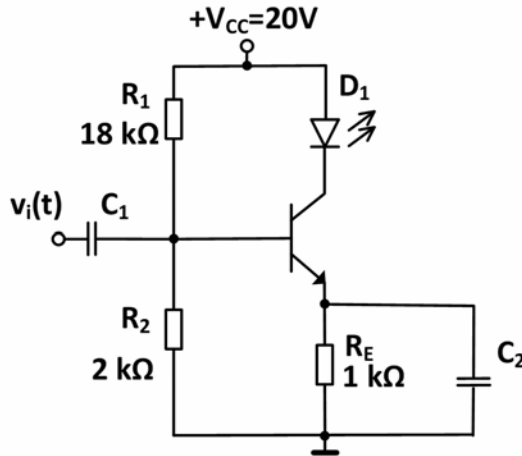


3.20. Să se calculeze valoarea curentului prin LED-ul D_1 știind că este de culoare roșie ($V_p = 1,8 \text{ V}$). Tranzistorul bipolar are un factor de amplificare în curent $\beta = 100$ și tensiunea bază-emitor $V_{BE} = 0,7 \text{ V}$.

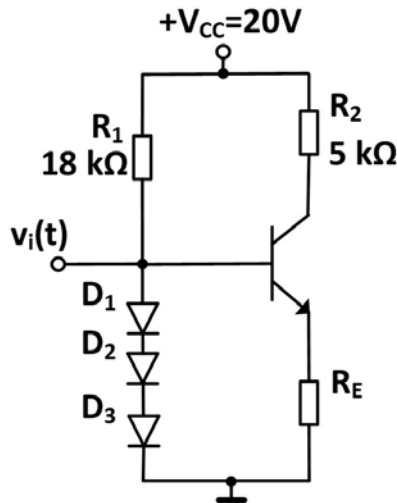
- punctul static de funcționare al tranzistorului din circuit;

Tranzistoare bipolare. Tranzistoare cu efect de câmp

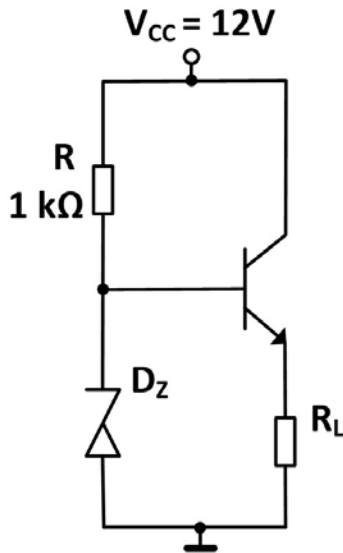
- (b) parametrii de semnal mic ai circuitului: amplificarea în tensiune A_v , rezistența de intrare R_i și rezistența de ieșire R_o .



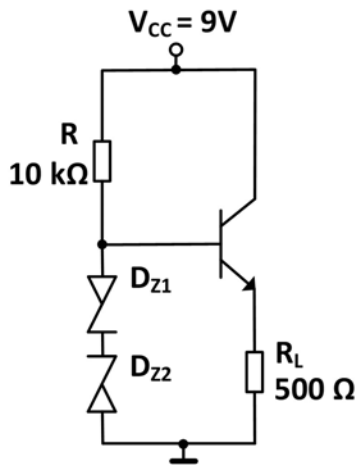
- 3.21.** Ce valoare trebuie să aibă R_E pentru ca curentul de emitor al tranzistorului să fie 5 mA. Diodele din circuit sunt de siliciu ($V_D = 0,7$ V).



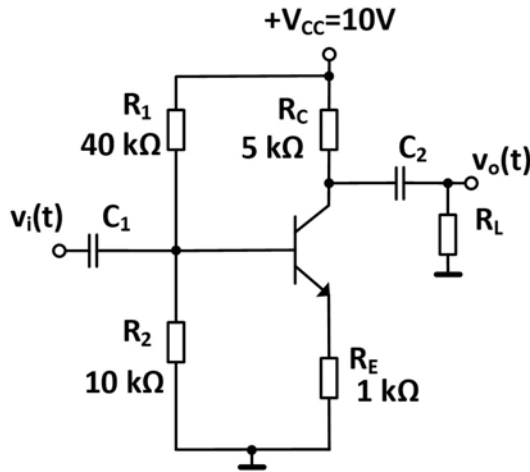
- 3.22.** Ce valoare trebuie să aibă rezistența de sarcină R_L astfel încât curentul de sarcină să fie $I_L = 100$ mA. Dioda Zener are $V_Z = 8$ V, iar tranzistorul bipolar este din siliciu ($V_{BE} = 0,7$ V).



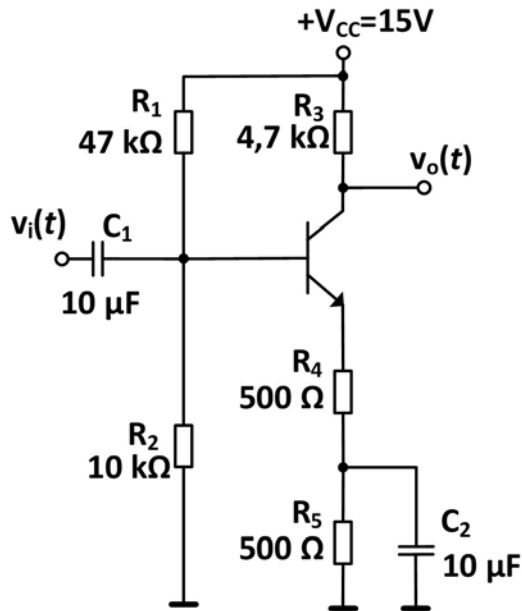
3.23. Ce valoare are curentul de sarcină. Diodele Zener sunt ambele de siliciu și au tensiunea de stabilizare $V_Z = 5\text{ V}$. Ce aplicație realizează circuitul?



3.24. Ce valoare trebuie să aibă rezistența de sarcină R_L astfel încât amplificarea în tensiune a circuitului să fie $A_v = -2,5$?



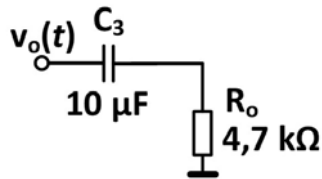
3.25. Se dă circuitul din figură:



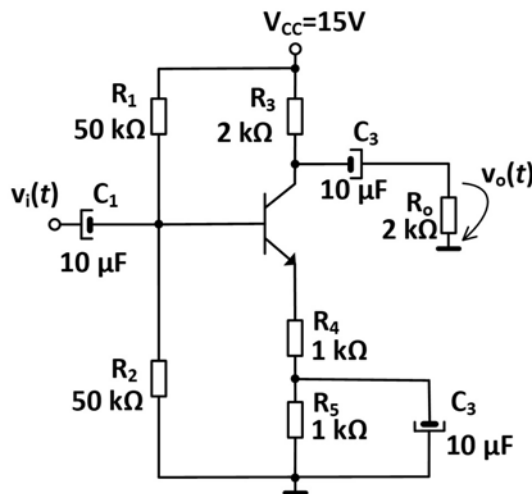
- Să se calculeze punctul static de funcționare al tranzistorului din circuit;
- Să se calculeze parametrii de semnal mic ai circuitului: amplificarea în tensiune A_v , rezistența de intrare R_i și rezistența de ieșire R_o ;

Tranzistoare bipolare. Tranzistoare cu efect de câmp

- (c) Dacă semnalul de intrare este $v_i(t) = 0,1 \sin(2\pi 1000t)$ [V] să se determine expresia tensiunii de ieșire $v_o(t)$;
- (d) Ce valoare are amplificarea în tensiune A_v dacă la ieșirea V_o se conectează circuitul de mai jos:



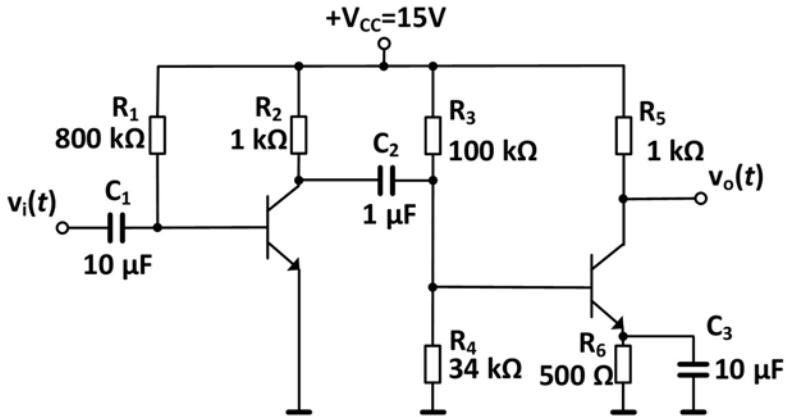
3.26. Se dă circuitul din figură:



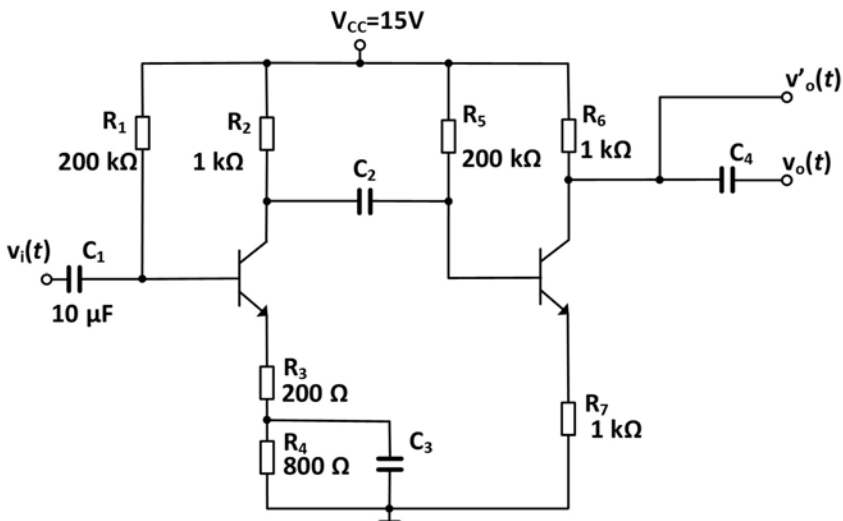
- (a) Să se calculeze punctul static de funcționare al tranzistorului din circuit;
- (b) Să se calculeze amplificarea în tensiune A_v a circuitului;
- (c) Dacă semnalul de intrare este $v_i(t) = 200 + 300 \sin(2\pi 1000t)$ [mV], să se determine expresiile tensiunilor $v'_o(t)$ și $v_o(t)$;
- (d) Să se determine domeniul de variație al amplificării în tensiune a circuitului dacă rezistența de sarcină variază între 1 k Ω și 10 k Ω .

Tranzistoare bipolare. Tranzistoare cu efect de câmp

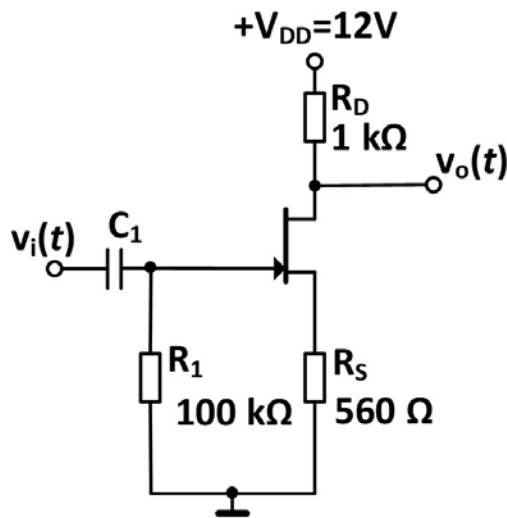
3.27. Să se calculeze punctul static de funcționare și parametrii de semnal ai circuitului. Factorul de amplificare în curent al tranzistoarelor este $\beta = 100$.



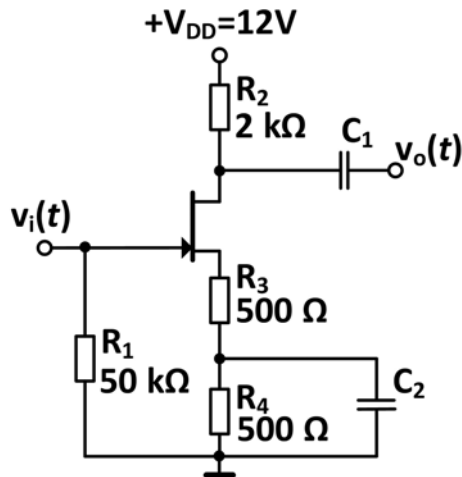
3.28. Să se calculeze punctul static de funcționare, amplificarea în tensiune a circuitului și să se scrie expresiile tensiunilor $v'_o(t)$ respectiv $v_o(t)$ dacă la intrarea circuitului se aplică semnalul $v_i(t) = 20 \sin(2\pi 10^4 t)$ [mV]. Tensiunea bază-emitor a tranzistoarelor este $V_{BE} = 0,7$ V și factorul de amplificare în curent este $\beta = 100$.



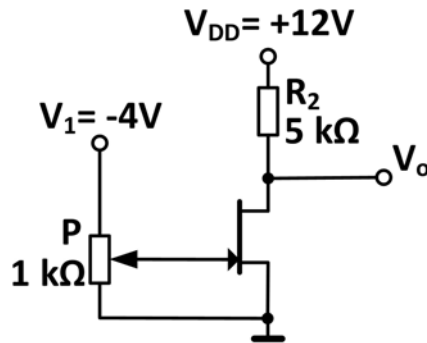
3.29. Să se calculeze amplificarea în tensiune a circuitului.



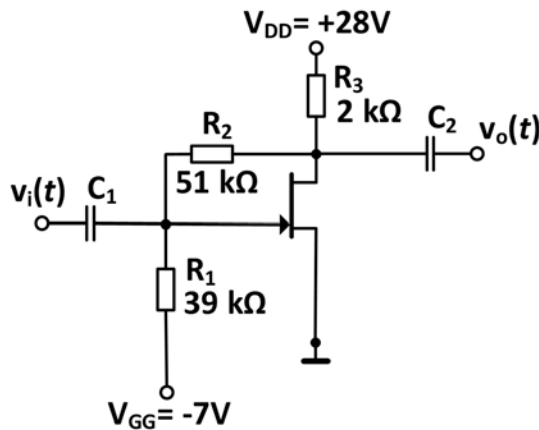
3.30. Să se calculeze punctul static de funcționare a tranzistorului și amplificarea în tensiune a circuitului. Parametrii tranzistorului sunt $V_p = -4$ V și $I_{DSS} = 10$ mA.



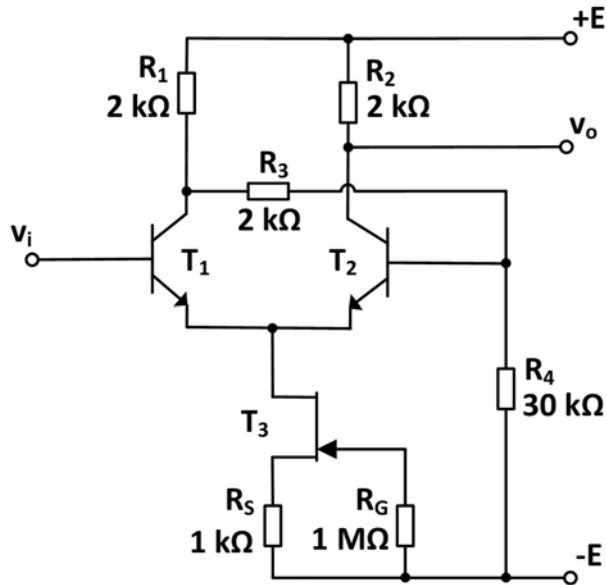
3.31. Să se determine domeniul de variație a tensiunii de ieșire. Parametrii tranzistorului sunt $V_p = -5$ V și $IDSS = 20$ mA.



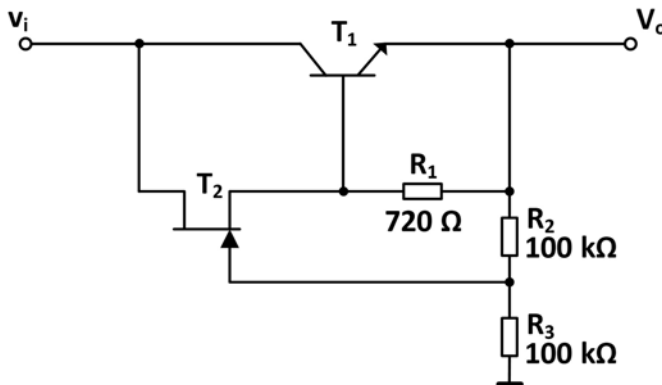
3.32. Să se calculeze punctul static de funcționare a tranzistorului și amplificarea în tensiune a circuitului. Parametrii tranzistorului sunt $V_p = -3 \text{ V}$ și $I_{DSS} = 9 \text{ mA}$.



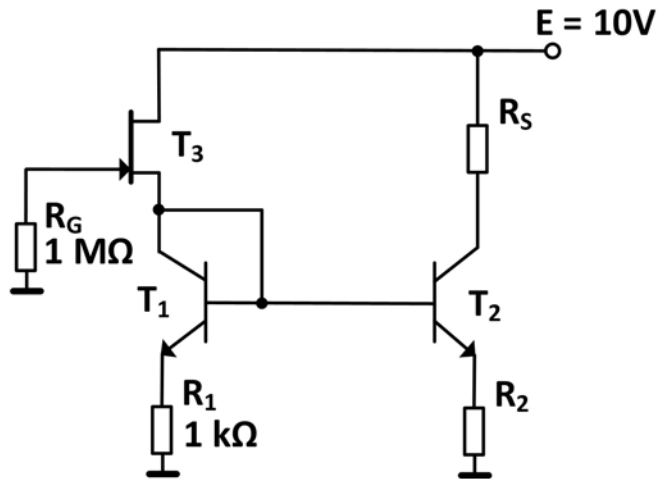
3.33. Determinați $v_o(t)$ dacă la intrarea circuitului se aplică un semnal triunghiular. Parametrii tranzistorului T_3 sunt: $V_{p3} = -5 \text{ V}$, $I_{DSS3} = 10 \text{ mA}$.



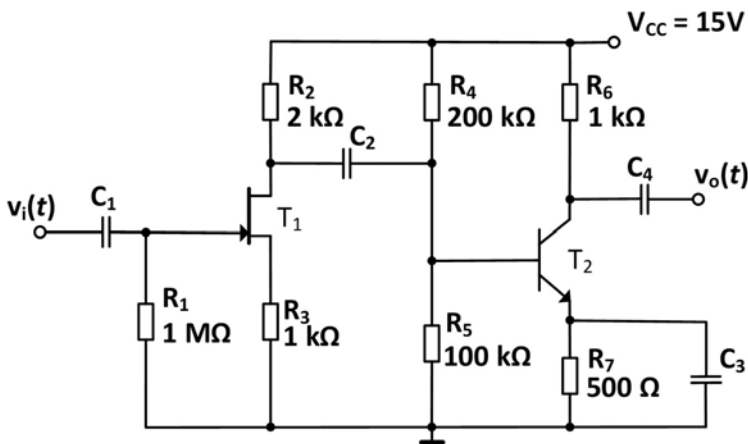
3.34. Ce valoare are tensiunea de la ieșirea stabilizatorului. Parametrii tranzistorului bipolar sunt $V_{BE} = 0,7 \text{ V}$ și $\beta = 50$, iar cei ai tranzistorului TEC-J: $V_p = -5 \text{ V}$ și $I_{DSS} = 10 \text{ mA}$.



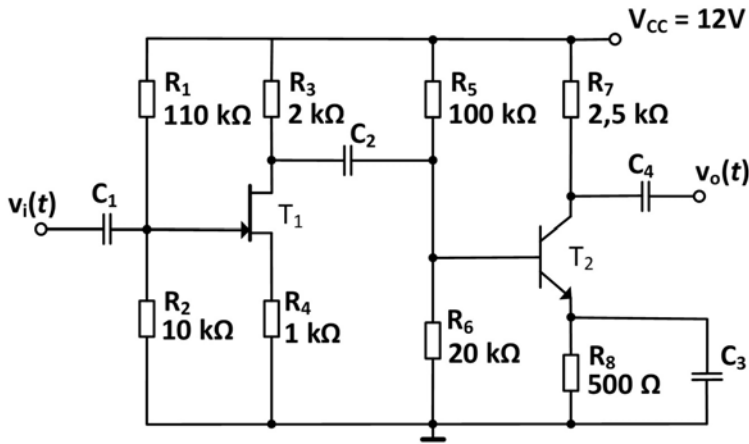
3.35. Ce valoare trebuie să aibă R_2 astfel încât curentul prin rezistența de sarcină R_S să fie $I_S = 2 \text{ mA}$? Parametrii tranzistoarelor bipolare sunt $V_{BE} = 0,6 \text{ V}$ și $\beta = 200$, iar cei ai tranzistorului TEC-J: $V_p = -5 \text{ V}$ și $I_{DSS} = 10 \text{ mA}$.



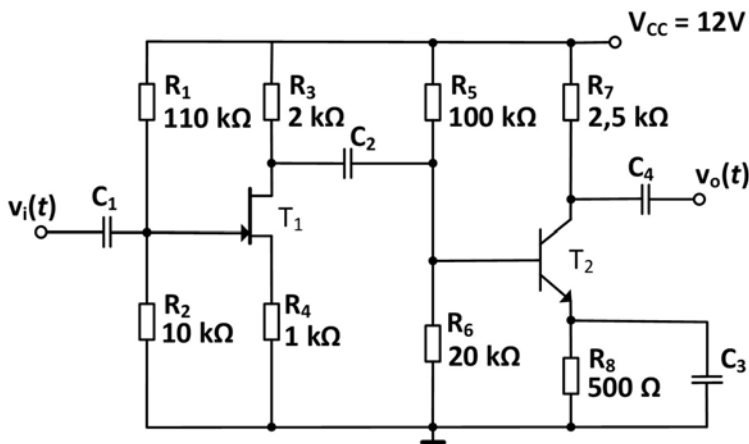
3.36. Să se calculeze punctele statice de funcționare ale celor două tranzistoare și parametrii de semnal mic ai circuitului. Parametrii tranzistorului bipolar sunt $V_{BE} = 0,7 \text{ V}$ și $\beta = 100$, iar cei ai tranzistorului TEC-J: $V_p = -3 \text{ V}$ și $I_{DSS} = 10 \text{ mA}$.



3.37. Parametrii tranzistorului bipolar sunt $V_{BE} = 0,7 \text{ V}$ și $\beta = 100$, iar cei ai tranzistorului TEC-J: $V_p = -3 \text{ V}$ și $I_{DSS} = 10 \text{ mA}$.



3.38. Parametrii tranzistorului bipolar sunt $V_{BE} = 0,7 \text{ V}$ și $\beta = 100$, iar cei ai tranzistorului TEC-J: $V_p = -3 \text{ V}$ și $I_{DSS} = 10 \text{ mA}$.



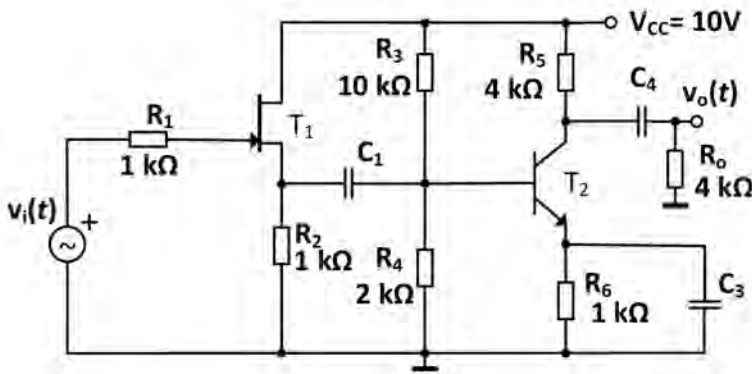
Se cere:

- schema electrică echivalentă de curent continuu a circuitului și punctele statice de funcționare ale celor două tranzistoare;
- modelul de semnal mic și amplificarea în tensiune a circuitului;
- Dacă semnalul de intrare este $v_i(t) = 200 + 300 \sin(2\pi 1000t)$ [mV], să se determine expresiile tensiunilor $v'_o(t)$ și $v_o(t)$;

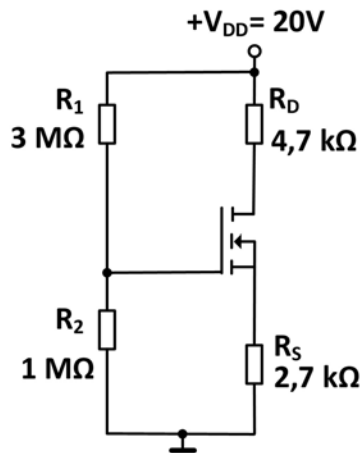
Tranzistoare bipolare. Tranzistoare cu efect de câmp

- (d) expresia tensiunii de ieșire dacă la intrare se aplică semnalul $v_i(t) = A \sin(2\pi ft)$ [V].

3.39. Să se calculeze punctul static de funcționare al tranzistoarelor și amplificarea în tensiune a circuitului. Parametrii tranzistorului bipolar sunt $V_{BE} = 0,7$ V și $\beta = 100$, iar parametrii tranzistorului TEC-J sunt $V_p = -4$ V și $I_{DSS} = 10$ mA.



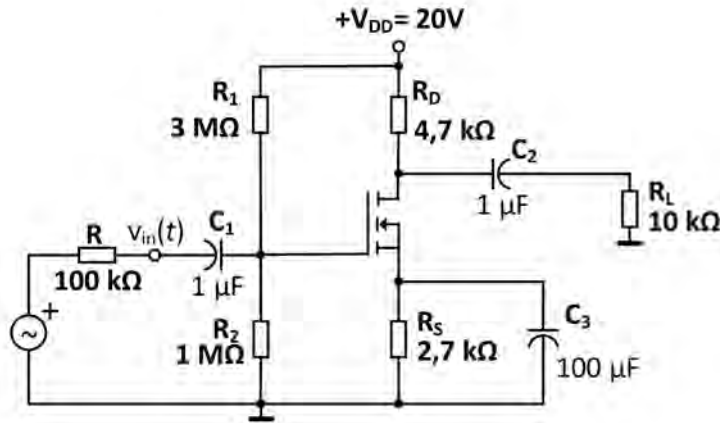
3.40. Să se calculeze punctul static de funcționare a tranzistorului. Parametrii tranzistorului sunt: $K = 50 \text{ }\mu\text{A/V}^2$, $V_p = 2$ V, $W = 400 \text{ }\mu\text{m}$, $L = 10 \text{ }\mu\text{m}$.



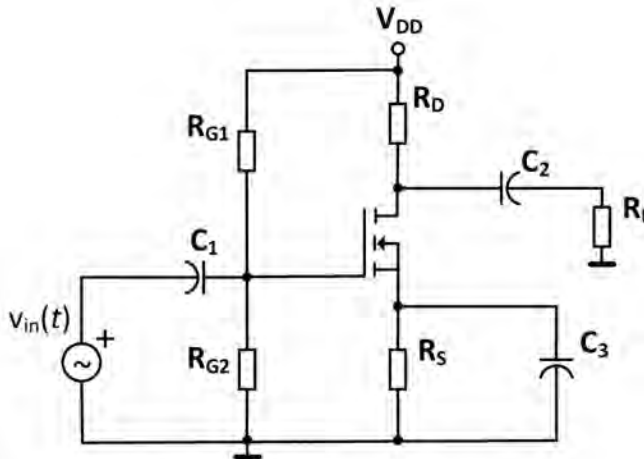
3.41. Să se calculeze parametrii de semnal mic ai circuitului:

Tranzistoare bipolare. Tranzistoare cu efect de câmp

rezistența de intrare R_{in} , rezistența de ieșire R_o și amplificarea în tensiune a circuitului. Parametrii tranzistorului sunt: $K = 50 \mu\text{A}/\text{V}^2$, $V_p = 20 \text{ V}$, $W = 400 \mu\text{m}$, $L = 10 \mu\text{m}$.



3.42. Pentru circuitul din figură se cunosc $V_{DD} = 5 \text{ V}$, $R_S = 1 \text{ k}\Omega$, $R_D = 4 \text{ k}\Omega$, $R_{G1} = 225 \text{ k}\Omega$, $R_{G2} = 175 \text{ k}\Omega$, iar parametrii semnalului sunt $\beta = 1 \text{ mA}/\text{V}^2$, $V - p = 0,8 \text{ V}$.



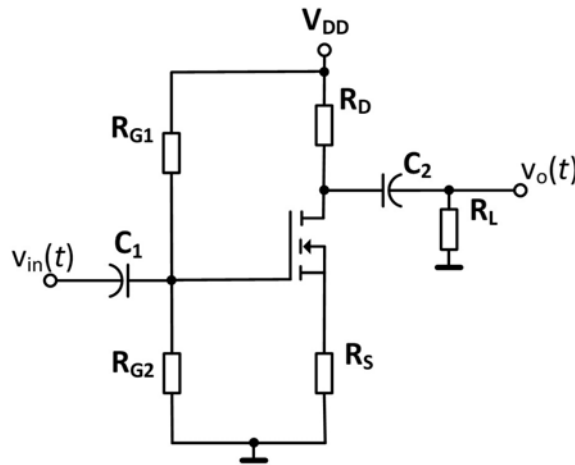
Să se calculeze:

- (a) punctul static de funcționare a tranzistorului;

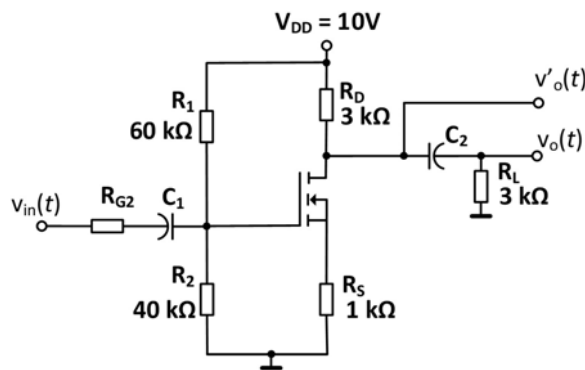
Tranzistoare bipolare. Tranzistoare cu efect de câmp

- (b) amplificarea în tensiune a circuitului la mers în gol;
- (c) valoarea rezistenței de sarcină pentru care amplificarea în tensiune a circuitului scade cu 25%.

3.43. Să se dimensioneze circuitul astfel încât amplificarea în tensiune a circuitului să fie $A_v = -10$ și impedanța de intrare $Z_i = 200 \text{ k}\Omega$ pentru o rezistență de sarcină $R_L = 20 \text{ k}\Omega$. Se va folosi un tranzistor cu tensiunea de prag $V_p = 2 \text{ V}$ și cu punctul static de funcționare de coordonate $I_D = 1 \text{ mA}, V_{DS} = 10 \text{ V}$.



3.44. Parametrii tranzistorului din circuit sunt: $V_{GS(th)} = 2 \text{ V}$ și $K = 0,0001 \text{ mA/V}^2$.

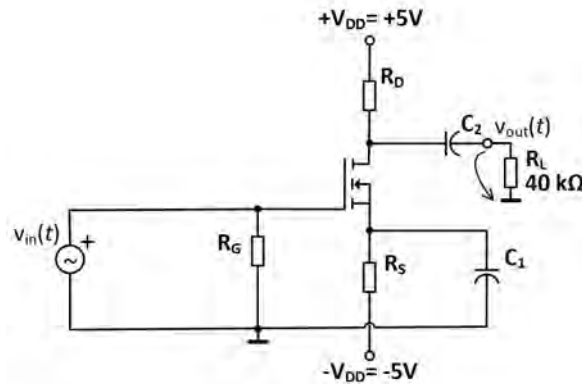


Tranzistoare bipolare. Tranzistoare cu efect de câmp

Se cere:

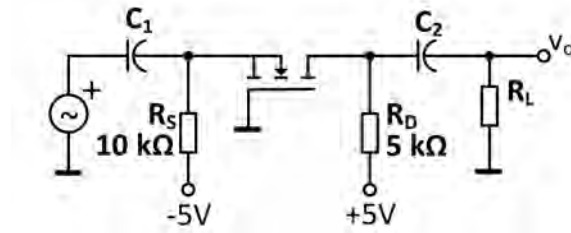
- (a) punctul static de funcționare a tranzistorului;
- (b) transconductanța g_m ;
- (c) amplificarea în tensiune a circuitului;
- (d) expresiile tensiunilor $v'_o(t)$ și $v_o(t)$ dacă la intrarea circuitului se aplică semnalul $v_i(t) = 20 \sin(\omega t)$ [mV].

3.45. Parametrii tranzistorului din circuit sunt: $V_p = 0,8$ V și $\beta = 0,85$ mA/V².



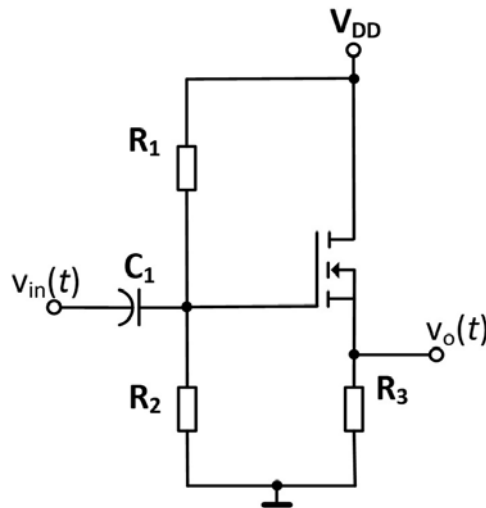
- (a) Să se calculeze valorile rezistențelor R_D și R_S astfel încât tranzistorul să funcționeze în punctul static cu coordonatele $I_D = 0,1$ mA și $V_{DS} = 5,5$ V.
- (b) Să se determine parametrii de semnal mic ai circuitului.

3.46. Parametrii tranzistorului din circuit sunt: $V_p = 1$ V și $\beta = 3$ mA/V².



- Să se calculeze punctul static de funcționare al tranzistorului.
- Să se calculeze transconducțanța g_m și impedanța de ieșire Z_o .
- Să se determine expresia și valoarea amplificării în tensiune a circuitului.

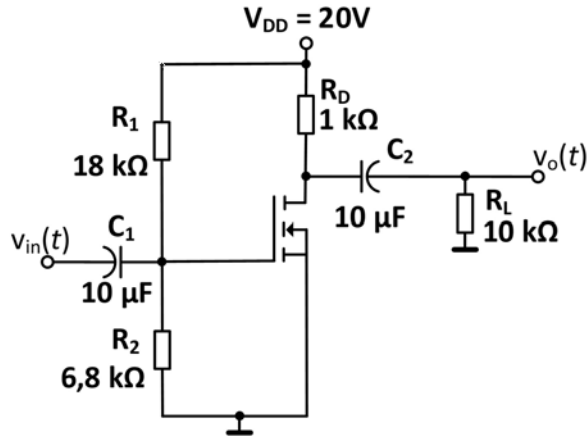
3.47. Parametrii tranzistorului din circuit sunt: $V_p = 0,4 \text{ V}$ și $\beta = 0,5 \text{ mA/V}^2$. Știind că tensiunea de alimentare a circuitului este $V_{DD} = 3 \text{ V}$ și că are o rezistență de intrare de valoare $R_i = 300 \text{ k}\Omega$ se cere:



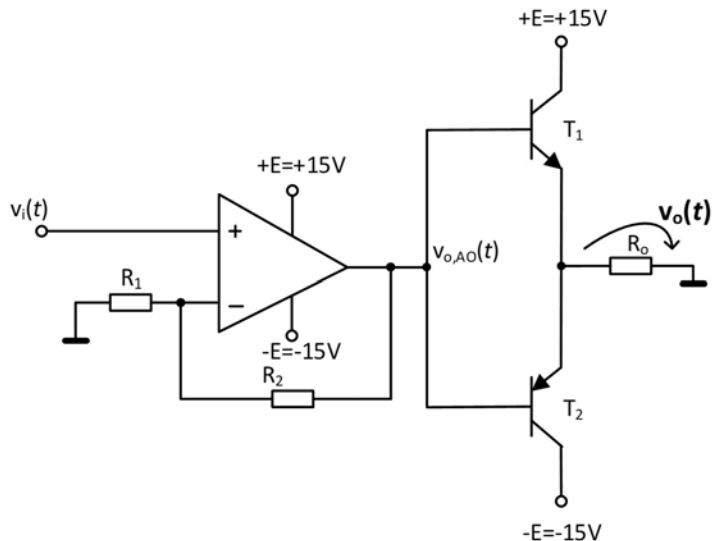
- Să se proiecteze circuitul astfel încât tranzistorul să funcționeze în punctul de coordonate $I_D = 0,25 \text{ mA}$, $V_{DS} = 1,5 \text{ V}$.
- Să se determine parametrii de semnal mic ai circuitului.

Tranzistoare bipolare. Tranzistoare cu efect de câmp

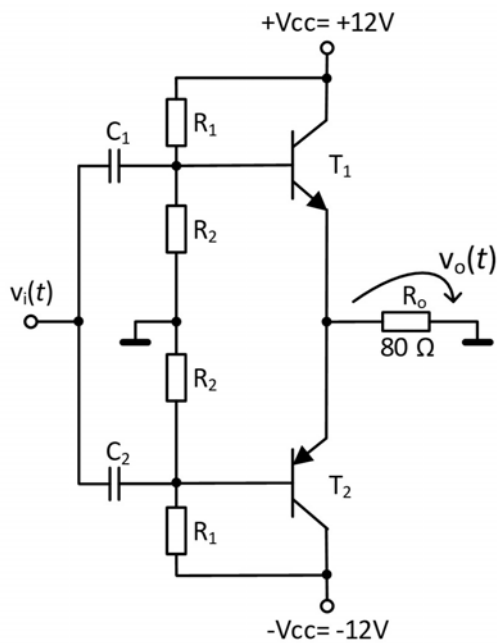
3.48. Să se calculeze V_{GS} , I_D și I_{DS} pentru amplificatorul din figură. Se cunosc: $I_{D(on)} = 18 \text{ mA}$, $V_{GS} = 10 \text{ V}$, $V_{GS(th)} = 2.5 \text{ V}$, $g_m = 3 \text{ mS}$.



3.49. Să se dimensioneze circuitul astfel încât puterea debitată de sarcina $R_o = 4 \Omega$ să fie $P_o = 10 \text{ W}$. Ce randament are circuitul? La intrarea circuitului se aplică semnalul $v_i(t) = \sin(2\pi 1000t) \text{ [V]}$.

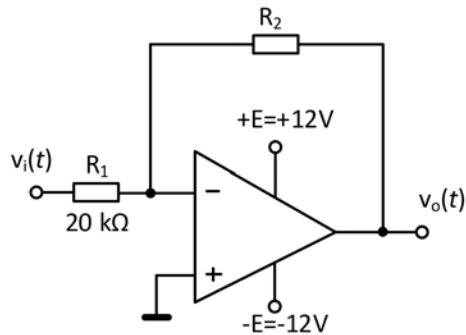


3.50. Să se calculeze valorile rezistențelor R_1 și R_2 .

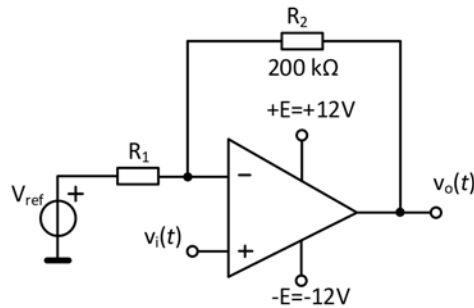


4 Circuite cu amplificatoare operaționale

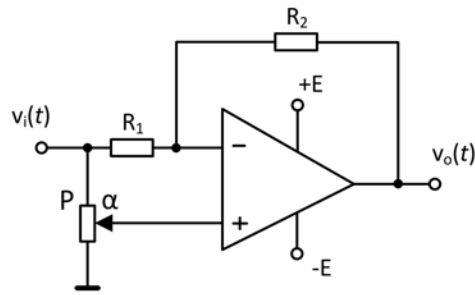
4.1. Calculați valoarea maximă a lui R_2 pentru care semnalul de ieșire este nedistorsionat dacă la intrarea circuitului se aplică semnalul $v_i(t) = 2 \sin(2\pi 1000t)$ [V].



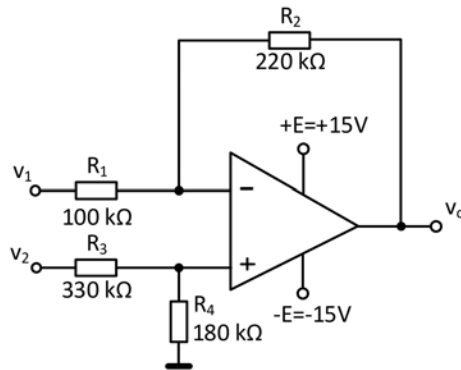
4.2. Ce valoare trebuie să aibă sursa de tensiune V_{ref} pentru ca semnalul de ieșire să nu aibă componentă continuă când la intrarea circuitului se aplică $v_i(t) = 2 + 3 \sin(2\pi 1000t)$ [V]?



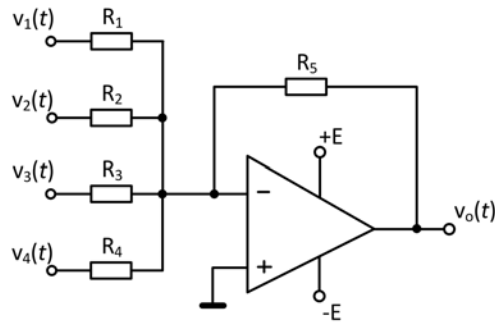
4.3. Determinați expresia amplificării în tensiune în funcție de α pentru circuitul din figură. Se consideră R_1 și R_2 cunoscute.



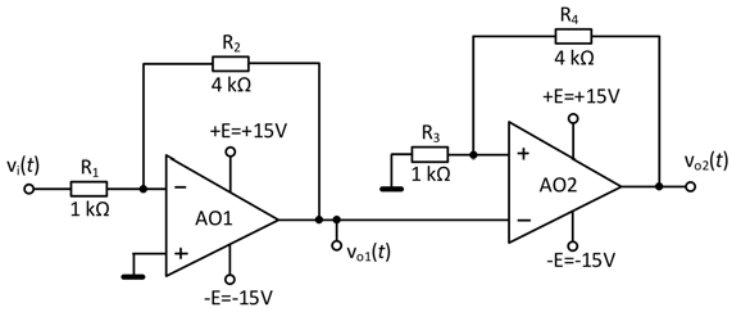
4.4. Determinați expresia tensiunii de la ieșirea circuitului. Reprezentați grafic evoluția în timp a tensiunii de la ieșirea circuitului știind că la intrarea v_1 a circuitului se aplică o tensiune alternativă de formă triunghiulară cu amplitudine de $3V_{pp}$ și componentă continuă 0 V, iar la intrarea v_2 se aplică o tensiune continuă de 10 V.



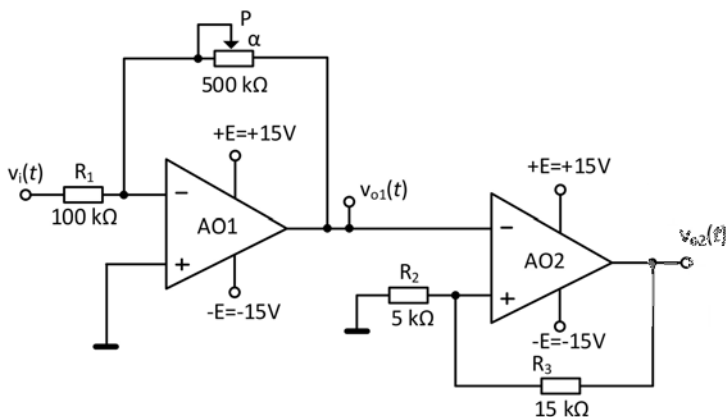
4.5. Folosind descompunerea în serie Fourier să se proiecteze un circuit sumator inversor cu 4 intrări astfel încât să se obțină un semnal dreptunghiular cu frecvența de 300 Hz și amplitudine de 1 V.



4.6. Să se deseneze formele de undă ale tensiunilor $v_{o1}(t)$ și $v_{o2}(t)$ dacă la intrarea circuitului se aplică tensiunea $v_i(t) = 1 - 2 \sin(2\pi 1000t)$ [V].

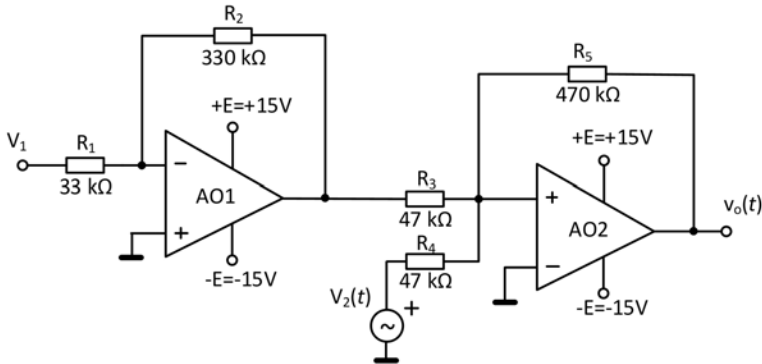


4.7. Considerând $\alpha = 0,4$ să se reprezinte grafic două perioade ale semnalelor $v_{o1}(t)$ și $v_{o2}(t)$, dacă la intrarea circuitului se aplică semnalul: $v_i(t) = 1 + 5 \sin(2\pi 1000t)$ [V]

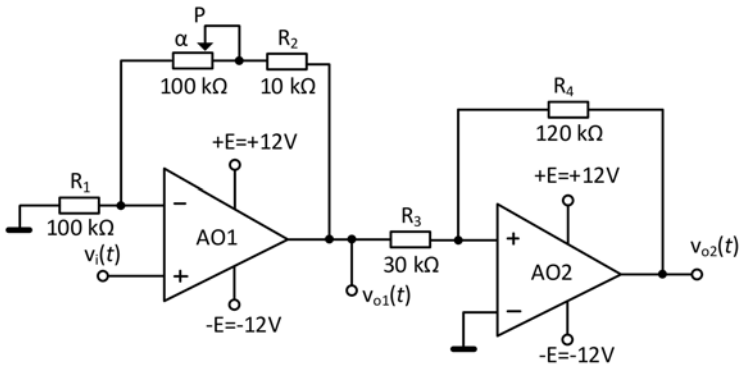


Circuite cu amplificatoare operaționale

4.8. Determinați expresia tensiunii de ieșire știind că cele două tensiuni de intrare sunt: $V_1 = 12 \text{ mV}$ și $v_2(t) = 18 \sin(\omega t) [\text{mV}]$.



4.9. Pentru circuitul din figură să se deducă expresia tensiunii v_{o1} în funcție de poziția α a cursorului potențiometrului. Să se calculeze valorile minimă și maximă ale amplificării circuitului realizat cu AO_1 . Să se calculeze tensiunile de prag ale comparatorului. Considerând $\alpha = 0,9$ să se reprezinte grafic $v_{o1}(t)$ și $v_{o2}(t)$ știind că la intrare se aplică semnalul: $v_i(t) = 1 + 3 \sin(2\pi 100t) [\text{V}]$

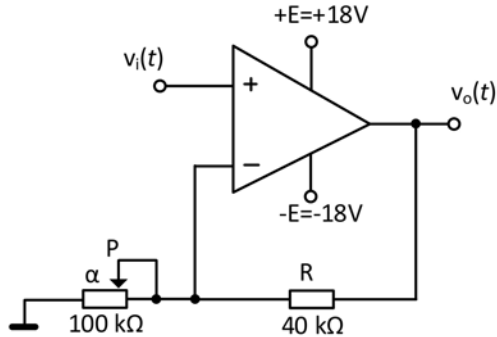


4.10. Pentru circuitul din figură se cer:

- expresia amplificării circuitului în funcție de poziția cursorului potențiometrului, α ;
- valoarea lui α pentru ca amplificarea circuitului să fie $A = -5$;

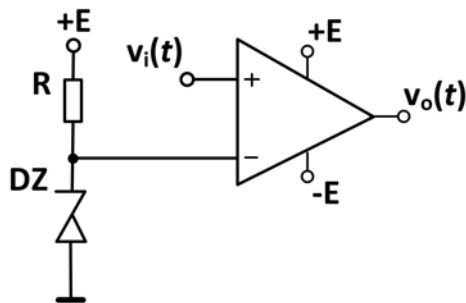
Circuite cu amplificatoare operaționale

- (c) reprezentarea grafică a tensiunilor de intrare și de ieșire folosind valoarea lui α obținută la punctul anterior.



4.11. La intrarea circuitului se aplică un semnal dinte de fierăstrău care variază între 0 V și 7 V. Circuitul se alimentează diferențial cu tensiunea $\pm E = \pm 15$ V, se folosește o diodă Zener care stabilizează tensiunea la valoarea $V_Z = 5,1 \approx 5$ V. Se cere:

- (a) să se reprezinte grafic semnalele $v_i(t)$ și $v_o(t)$;
- (b) să se calculeze valoarea rezistenței R astfel încât prin dioda Zener să treacă un curent 100 mA.

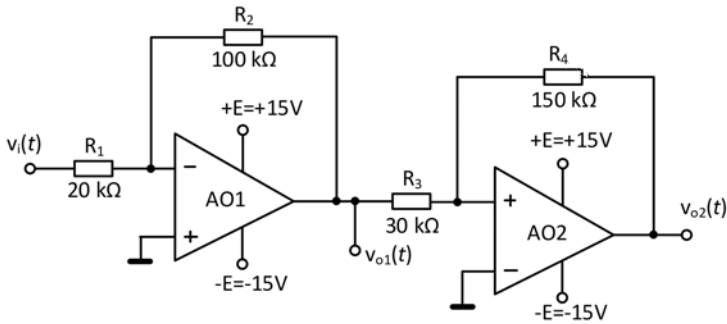


4.12. La intrarea circuitului se aplică semnalul $v_i(t) = 1 - 2 \sin(2\pi 10t)$ [V]. Se cere:

- (a) să se calculeze amplificarea $A = v_{o1}/v_i$;

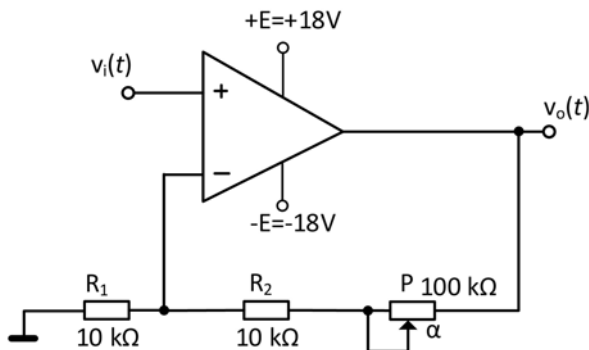
Circuite cu amplificatoare operaționale

- (b) să se calculeze tensiunile de prag ale comparatorului;
- (c) să se reprezinte grafic semnalele $v_i(t)$, $v_{o1}(t)$ și $v_{o2}(t)$.



4.13. Pentru circuitul din figură se cere: Se cere:

- (a) expresia amplificării circuitului în funcție de α - poziția cursorului potențiometrului;
- (b) valoarea minimă și valoarea maximă a amplificării circuitului;
- (c) amplificarea circuitului dacă potențiometrul are cursorul amplasat la poziția $\alpha = 0,25$.

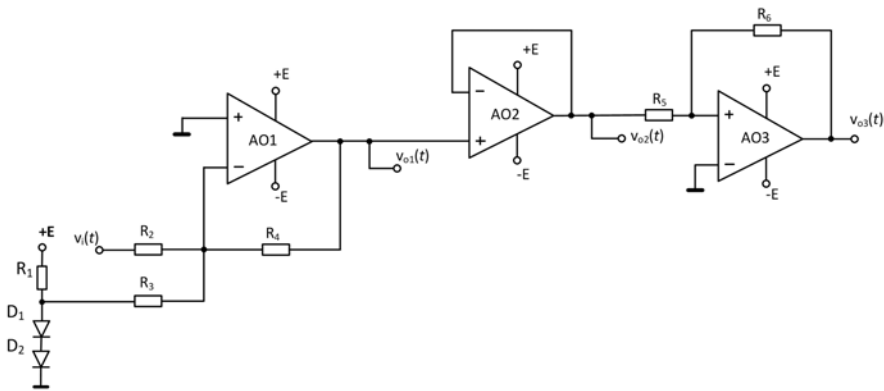


4.14. Diodele folosite în montaj sunt de siliciu ($V_D = 0,7 \text{ V}$), iar alimentarea se face diferențial cu $\pm E = \pm 12 \text{ V}$. Valorile componentelor

Circuite cu amplificatoare operaționale

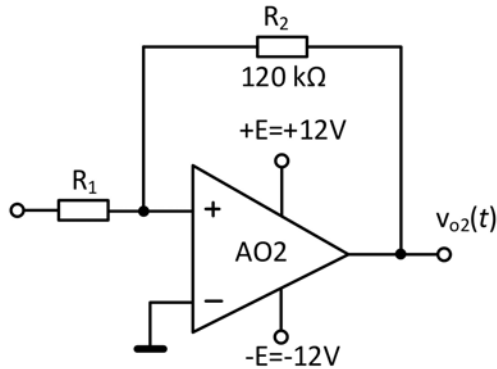
sunt $R_1 = 1 \text{ k}\Omega$, $R_2 = 10 \text{ k}\Omega$, $R_3 = 20 \text{ k}\Omega$, $R_4 = 40 \text{ k}\Omega$ și $R_5 = 100 \text{ k}\Omega$. La intrarea circuitului se aplică semnalul: $v_i(t) = 2 \sin(2\pi 1000t)$ [V]. Se cere:

- expresia tensiunii de la ieșirea primului amplificator operațional în funcție de semnalul de intrare, $v_{o1} = f(v_i)$;
- expresia tensiunii de la ieșirea celui de al doilea amplificator operațional în funcție de semnalul de intrare, $v_{o2} = f(v_i)$;
- valoarea rezistenței R_6 astfel încât tensiunile de prag ale comparatorului să fie $V_{p1,2} = \pm 2V$;
- să se reprezinte grafic semnalele $v_i(t)$ și $v_o(t)$ pe durata a două perioade ale semnalului de intrare;
- valoarea intensității curentului electric prin rezistența R_1 .



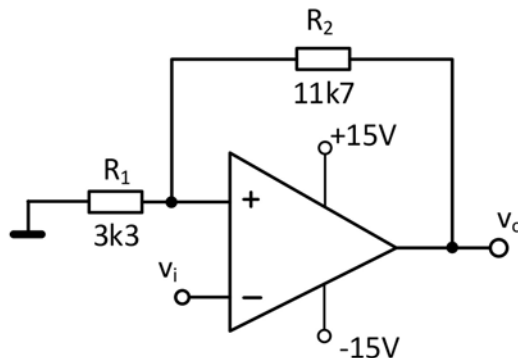
5 Circuite de comparare

5.1. Să se calculeze valoarea minimă a lui R pentru care la ieșirea circuitului se obține un semnal dreptunghiular. La intrare se aplică semnalul $v_i(t) = 3 \sin(2\pi 1000t)$ [V].

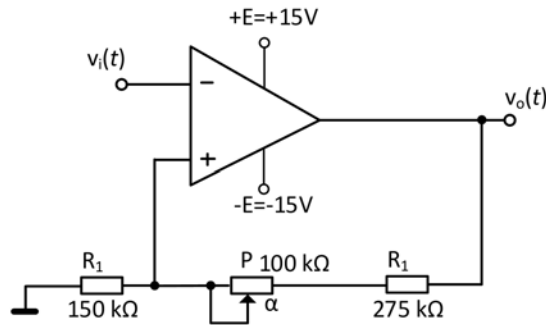


5.2. La intrarea circuitului din figură se aplică semnalul: $v_i(t) = 5 - 9 \sin(2\pi 50t)$ [V]. Se cere:

- să se calculeze valorile tensiunilor de prag;
- reprezentarea grafică a tensiunii de intrare și a tensiunii de ieșire pentru două perioade ale semnalului de intrare.



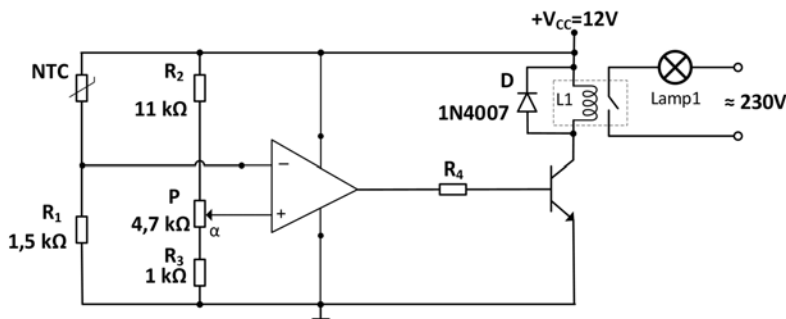
5.3. Ce valoare trebuie aibă α pentru ca circuitul comparator din figură să aibă tensiunile de prag $V_P = \pm 5V$.



5.4. Să se calculeze valoarea lui α (poziția cursorului potențiometrului) astfel încât becul să lumineze când temperatura mediului ambiant ajunge la valoarea $T = 85^\circ\text{C}$. Să se calculeze R_4 pentru a asigura comutația fermă a tranzistorului. Ce rol are dioda D ?

Se știe din foaia de catalog a releului că bobina are o tensiune de comandă de 12 V și o rezistență electrică $R_{\text{bobină}} = 155 \Omega$. Tranzistorul folosit este 2N3904 care are, conform datelor de catalog, un factor de amplificare $\beta = 100 \dots 300$, suportă un curent de colector maxim de 200 mA și o valoare maximă a tensiunii colector-emitor de 40 V.

Termistorul folosit este unul cu coeficient de temperatură negativ (NTC - Negative Temperature Coefficient) și are, la temperatura $T = 85^\circ\text{C}$, o rezistență electrică $R_{\text{NTC}}(85^\circ\text{C}) = 1286 \Omega$.

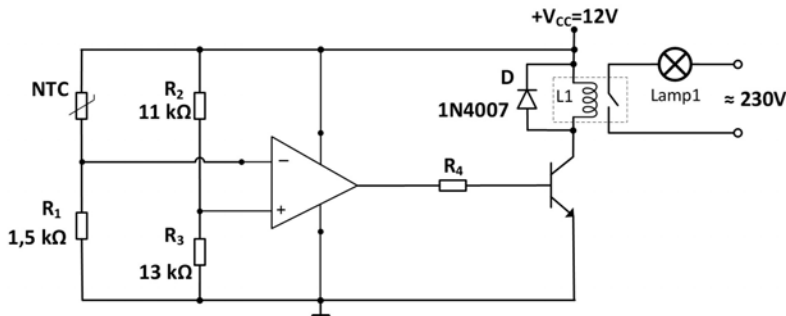


5.5. Să se calculeze rezistența electrică pe care trebuie să o aibă termistorul la temperatura de 85°C astfel încât releul electromagnetic

Circuite de comparare

să fie acționat când temperatura mediului ambiant atinge această valoare. Cât trebuie să fie valoarea maximă a rezistenței R_4 astfel încât să asigurăm o comutație fermă tranzistorului?

Se știe că tranzistorul bipolar de siliciu folosit are factorul de amplificare în curent $\beta = 100$, iar rezistența electrică a bobinei releului este $R_{\text{bobină}} = 100 \Omega$. Ce rol are dioda D ?



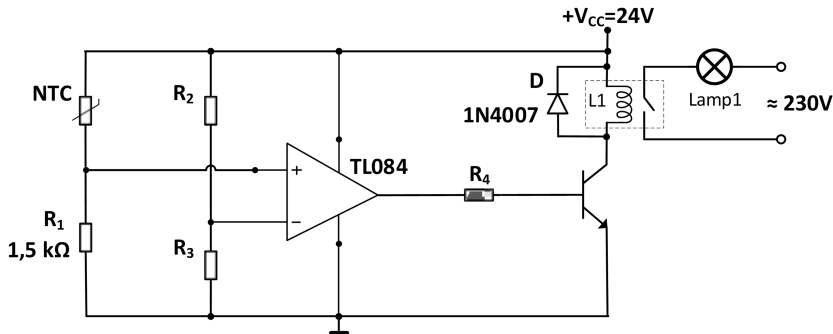
5.6. În montajul de mai jos se folosește un termistor NTC a cărui dependență a rezistenței electrice cu temperatura este dată în tabel conform foii de catalog.

$T [^{\circ}\text{C}]$	70	80	90
$R [\Omega]$	2 104	1 508	1 101

- Să se deducă valorile rezistoarelor R_2 și R_3 astfel încât lampa electrică să fie acționată (stinsă/aprinsă) la o temperatură a mediului ambiant $T = 90^{\circ}\text{C}$.
- Să se calculeze valoarea maximă, respectiv minimă a rezistenței R_4 astfel încât tranzistorul să aibă o comutație fermă (tranzistorul bipolar să lucreze în comutație), respectiv să se evite deteriorarea amplificatorului operațional (depășirea valorii maxime pe care o poate furniza AO la ieșire). Din foile de catalog ale

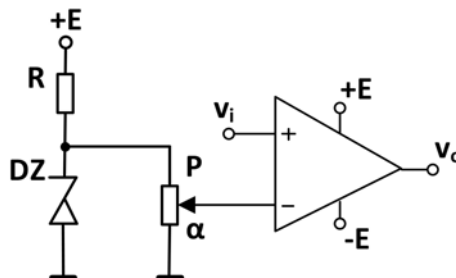
Circuite de comparare

componentelor folosite s-au extras următoarele date: rezistența electrică a bobinei releului $R_{\text{bobină}} = 100 \Omega$, curentul maxim furnizat la ieșirea amplificatorului operațional $I_{AO_{\text{max}}} = 26 \text{ mA}$, factorul de amplificare în curent al tranzistorului $\beta = 100$.



5.7. La intrarea circuitului se aplică un semnal dinte de fierăstrău care variază între 0 V și 0 V. Circuitul se alimentează diferențial cu tensiunea $\pm E = \pm 12V$, se folosește o diodă Zener care stabilizează tensiunea la valoarea $V_Z = 5,1 \text{ V} \approx 5 \text{ V}$ și un potențiomtru de valoare $P = 500 \text{ k}\Omega$. Se cere:

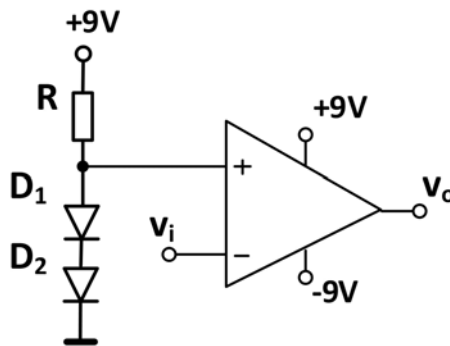
- să se reprezinte grafic semnalul $v_o(t)$ considerând cursorul potențiometrului poziționat la mijloc ($\alpha = 0,5$);
- să se calculeze valorile minimă și maximă ale factorului de umplere al semnalului de ieșire;
- să se calculeze valoarea rezistenței R astfel încât prin dioda Zener să treacă un curent de 10 mA.



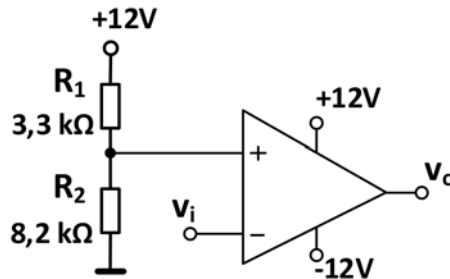
Circuite de comparare

5.8. Diodele din circuitul de mai jos sunt de siliciu ($V_P = 0,7 \text{ V}$), iar la intrarea circuitului se aplică semnalul: $v_i(t) = -1 + 4 \sin(2\pi 1000t)$ [V].

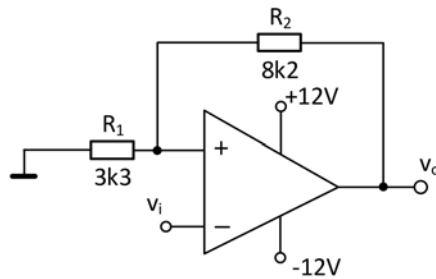
- Să se reprezinte grafic semnalele $v_i(t)$ și $v_o(t)$;
- Să se calculeze valoarea rezistenței R astfel încât prin dioda Zener să treacă un curent de 100 mA.



5.9. La intrarea circuitului se aplică semnalul: $v_i(t) = 5 \sin(2\pi 100t)$ [V]. Să se reprezinte grafic semnalele $v_i(t)$ și $v_o(t)$.

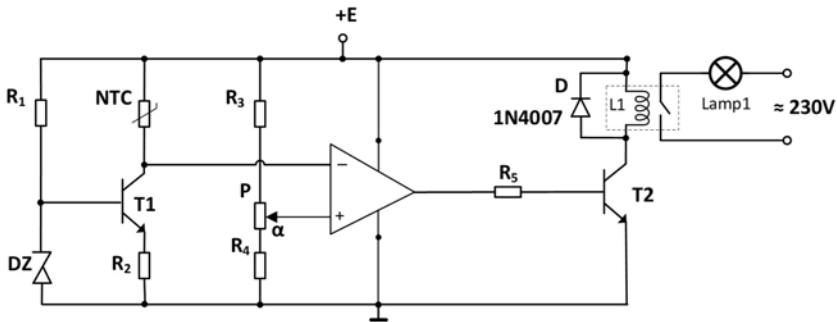


5.10. La intrarea circuitului se aplică semnalul: $v_i(t) = 5 \sin(2\pi 100t)$ [V]. Să se reprezinte grafic semnalele $v_i(t)$ și $v_o(t)$.



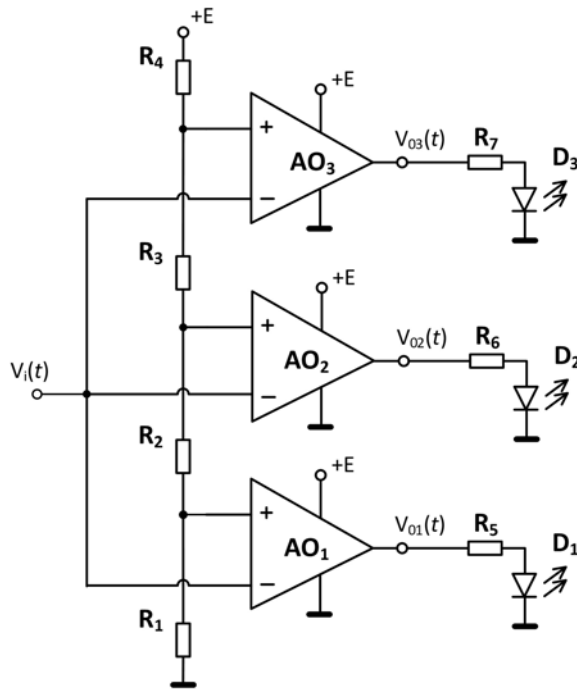
5.11. Componentele utilizate la realizarea montajului de mai jos au următorii parametri: $R_1 = 180 \Omega$, $R_2 = 100 \Omega$, $R_3 = R_4 = 100 \text{ k}\Omega$, $P = 100 \text{ k}\Omega$. Dioda Zener are valoarea de stabilizare $V_Z = 2,7 \text{ V}$; termistorul NTC are, la temperatura de $80 \text{ }^\circ\text{C}$, o rezistență electrică $R_{\text{NTC}}(80 \text{ }^\circ\text{C}) = 276,4 \Omega$; tranzistoarele T_1 și T_2 sunt tranzistoare 2N3904 care au factorul de amplificare în curent $\beta_{\text{min}} = 30$; rezistența electrică a bobinei releului este $R_{\text{bobină}} = 360 \Omega$, iar amplificatorul operațional folosit este un TL084 care are valoarea maximă a curentului de ieșire $I_{\text{AOmax}} = 26 \text{ mA}$. Montajul se alimentează de la o sursă de tensiune $E = 12 \text{ V}$. Să se calculeze:

- valoarea lui α astfel încât releul să comute la temperatura $T = 80 \text{ }^\circ\text{C}$;
- curentul prin dioda Zener;
- valorile minimă și maximă admise pentru rezistorul R_5 astfel ca tranzistorul T_2 să lucreze în comutație și să nu se defecteze amplificatorul operațional.
- valoarea tensiunii colector – emitor când termistorul este menținut la temperatura $T = 80 \text{ }^\circ\text{C}$;
- valorile minimă și maximă ale tensiunii de la intrarea neinversoare a amplificatorului operațional în funcție de α .
- Ce rol are dioda D?

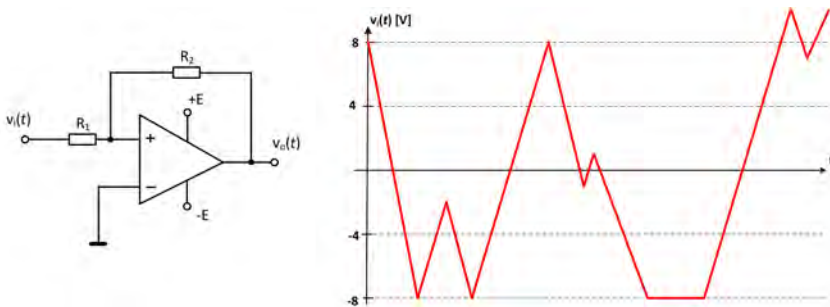


5.12. Circuitul se alimentează cu tensiunea $E = 12 \text{ V}$. Diodele electroluminiscente (LED) folosite sunt de culoare roșie (tensiunea de prag este $V_p = 1,8 \text{ V}$), iar $R_1 = R_2 = R_3 = R_4 = 100 \text{ k}\Omega$. La intrarea circuitului se aplică un semnal dinte de fierăstrău care variază între 0 și 12 V .

- Să se reprezinte grafic semnalele $v_{o1}(t)$, $v_{o2}(t)$ și $v_{o3}(t)$.
- Să se calculeze valorile rezistențelor R_5 , R_6 și R_7 astfel încât prin LED-ul 1 să treacă un curent electric de 5 mA , prin LED-ul al doilea să treacă un curent de 10 mA , iar prin LED-ul al treilea un curent de 15 mA .



5.13. Știind că la intrarea circuitului se aplică semnalul din figură, să se reprezinte grafic semnalul de ieșire. Valorile componentelor sunt $R_1 = 3,9 \text{ k}\Omega$; $R_2 = 12 \text{ k}\Omega$, iar tensiunea de alimentare diferențială este $\pm E = \pm 12V$.

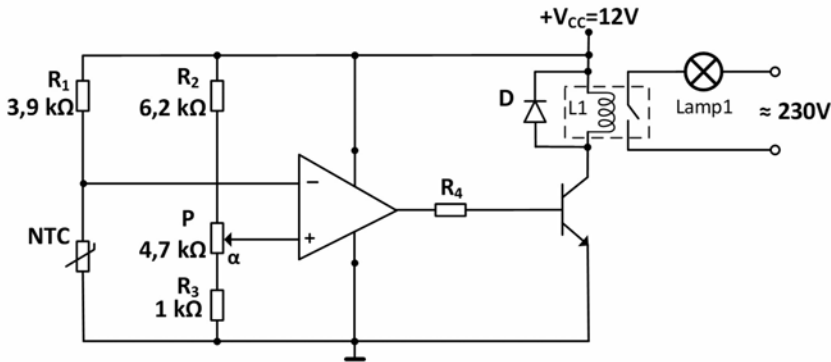


5.14. În montajul din figură se folosește un termistor a cărui rezistență electrică se modifică cu temperatura conform tabelului (valorile sunt preluate din foaia de catalog). Tranzistorul are factorul de amplificare în curent $\beta = 100$, iar rezistența electrică a bobinei releului

Circuite de comparare

este $R_{\text{bobină}} = 100 \Omega$. Să se calculeze:

- valoarea lui α pentru care comutația releului are loc la temperatura $T = 85 \text{ }^\circ\text{C}$;
- valoarea maximă a lui R_2 astfel încât comutația tranzistorului să fie fermă.



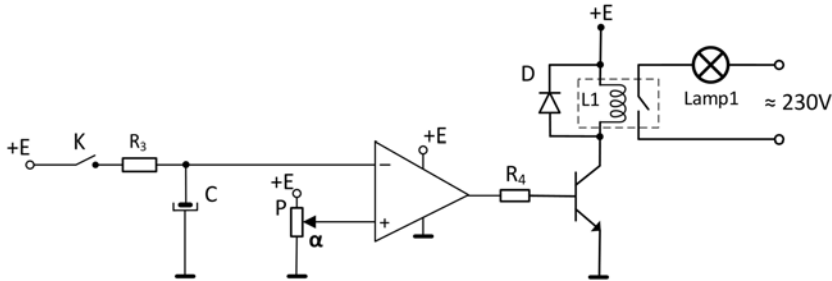
5.15. În montajul de mai jos se folosește un tranzistor cu factorul de amplificare în curent $\beta = 300$ pentru a comanda aprinderea și stingerea unui bec alimentat de la rețeaua publică de alimentare cu energie electrică ($230V_{ac}$). Tensiunea de alimentare a circuitului este unipolară $E = 12 \text{ V}$, iar bobina releului electromagnetic folosit are o rezistență electrică $R_{\text{bobină}} = 80 \Omega$. Valorile componentelor sunt $R_1 = 10 \text{ k}\Omega$, $C = 47 \mu\text{F}$, $P = 100 \text{ k}\Omega$.

- valoarea lui α (poziția cursorului potențiometrului) astfel încât becul să se stingă după $\delta t = 1 \text{ s}$ de la închiderea comutatorului K . Condensatorul se consideră inițial complet descărcat;
- intervalul de timp δt după care se stinge becul, de la închiderea comutatorului, dacă $\alpha = 0,3$. Condensatorul se consideră inițial complet descărcat;
- limitele valorilor minimă și maximă ale lui R_2 între care se asigură comutația fermă a tranzistorului și nici nu se

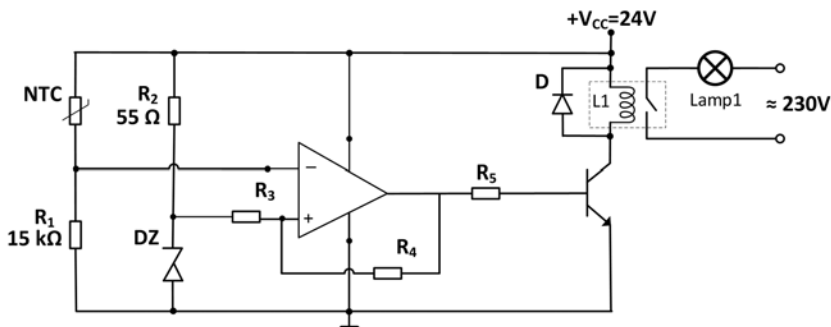
Circuite de comparare

depășește valoarea maximă a curentului furnizat de amplificatorul operațional la ieșire, $I_{AOmax} = 20 \text{ mA}$.

(d) Ce rol are dioda D ?



5.16. Să se calculeze rezistențele R_3 și R_4 astfel încât temperaturile de prag ale sistemului să fie $T_{p1} = 70 \text{ }^\circ\text{C}$, respectiv $T_{p2} = 90 \text{ }^\circ\text{C}$. De asemenea să se calculeze valoarea lui R_5 astfel încât tranzistorul să lucreze în comutație știind că aceste are un factor de amplificare în curent cuprins între $\beta = 100 \dots 300$, iar rezistența electrică a bobinei este $R_{\text{bobină}} = 155 \text{ } \Omega$. Termistorul are o rezistență electrică de $2104 \text{ } \Omega$ la temperatura de $70 \text{ }^\circ\text{C}$, respectiv $1101 \text{ } \Omega$ la temperatura de $90 \text{ }^\circ\text{C}$ (conform datelor de catalog).



Bibliografie

- [1] Șerban Lungu, Ana Rusu, *Dispozitive și circuite electronice*, Editura UTCN, Cluj-Napoca, 1993.
- [2] Gabriel Oltean, *Dispozitive și circuite electronice. Dispozitive electronice*, Editura Risoprint, Cluj-Napoca, ISBN 973-656-433-9, 2003, retipărită 2004.
- [3] Thomas Floyd, *Dispozitive electronice*, Editura Teora, București, 2007.
- [4] Robert L. Boylestad, Louis Nashelsky - Ediția a 11-a *Electronic Devices and Circuit Theory*, Editura Pearson Education, ISBN 978-0 - 13 -262226-4, 2013.
- [5] Alin Grama, Ovidiu Pop, Șerban Lungu, *Dispozitive electronice. Lucrări practice.*, Editura UTPress, Cluj-Napoca, 2011, ISBN 978-973-662-658-6, 110 pag.
- [6] Șerban Lungu, Emil Voiculescu, Niculaie Palaghiță, *Dispozitive și circuite electronice, vol.1*, Indrumător de laborator, UTCN, Cluj-Napoca, 1983.
- [7] Șerban Lungu, Emil Voiculescu, Niculaie Palaghiță, *Dispozitive și circuite electronice, vol.2*, Indrumător de laborator, UTCN, Cluj-Napoca, 1983.
- [8] Șerban Lungu, Silviu Pleșa, Ana Rusu, *Dispozitive și circuite electronice*, Indrumător de laborator, Editura UTPress, 1998.
- [9] K. F. Ibrahim, *Introducere în electronică*, traducere de Dan Tudorașcu, Editura Teora, București, 2001.